



КАЧЕСТВО,
ПРОВЕРЕННОЕ
ВРЕМЕНЕМ



2

Сеть салонов в Москве, Санкт-Петербурге, городах России и ближнем зарубежье:
т/ф: +7 (495) 933-77-77

Отдел по работе с корпоративными клиентами:
т/ф: +7 (495) 933-77-77;
Отдел по работе с региональной торговой сетью:
т/ф: +7 (495) 961-20-91;
Вызов специалиста в офис:
- в Москве: т/ф: +7(495) 933-77-77;

МЕБЕЛЬ ЗАРУБЕЖНОГО ПРОИЗВОДСТВА

2



1 МЕБЕЛЬ ПРОИЗВОДСТВА КОМПАНИИ «ФЕЛИКС»



3 МЯГКАЯ МЕБЕЛЬ. КРЕСЛА, СТУЛЬЯ. АКСЕССУАРЫ



4 МЕБЕЛЬ ДЛЯ ГОСТИНИЦ

По вопросам качества обслуживания вы можете обращаться в приемную Генерального директора Компании «ФЕЛИКС» по тел.: +7(495) 771-60-87, а также через сайт Компании www.felix.ru

www.felix.ru, e-mail: felix@felix.ru

Мебель

зарубежного производства



ФЕЛИКС®

Торгово-производственная Компания «ФЕЛИКС» создана в 1991 году.

Основная специализация — производство и продажа офисной мебели:

- **производство** — две фабрики по изготовлению офисной и гостиничной мебели, а также мебели для дома; деревообрабатывающий комбинат «Жарковский»; выпуск — свыше 105 000 изделий в месяц;
- **сеть салонов** — более 60 фирменных салонов в Москве, Санкт-Петербурге, регионах России и ближнем зарубежье;
- **современный складской комплекс** — более 30 000 м²;
- **ассортимент** — свыше 100 000 наименований мебели и аксессуаров от 70 ведущих зарубежных и отечественных производителей;
- **сервис** — полный комплекс услуг, включая послепродажное обслуживание;
- **дилерская сеть** — более 900 дилеров в регионах России и странах ближнего зарубежья.

The FELIX Trade Manufacturing Company was founded in 1991.

Field of work — office furniture, production and sales:

- **production** — two factories producing office, hotel and home furniture; woodworking industrial complex; output — more than 105 000 items per month;
- **stores** — over 60 showrooms in Moscow, Saint-Petersburg, in the other regions of Russia and CIS-countries;
- **modern warehouse facility** — over 30,000 m²;
- **range of products** — over 100,000 SKU from 70 world-leading foreign and domestic manufacturers are available in Moscow warehouse;
- **service** — complete range of services, after-sale services;
- **dealer network** — over 900 dealers in the regions of Russia and CIS-countries.

Каталоги Компании «ФЕЛИКС»



Каталог «Мебель производства Компании «ФЕЛИКС»» ознакомит с ассортиментом офисной мебели, которую производит Компания «ФЕЛИКС».



Каталог «Мебель зарубежного производства» ознакомит с ассортиментом импортной мебели, которую предлагает Компания «ФЕЛИКС».



Все необходимое для создания комфорта и завершения эстетики офисного интерьера можно найти в каталоге «Мягкая мебель. Кресла, стулья, аксессуары».



В каталоге «Мебель для гостиниц» представлены коллекции мебели собственного и российского производства, а также предметы интерьера и аксессуары для комплексного обустройства гостиниц.



«...Предлагать клиентам лучший ассортимент и идеальный сервис, сохраняя безупречную репутацию Компании как признанного лидера рынка ...»

Миссия Компании «ФЕЛИКС»

Председатель совета директоров Компании «ФЕЛИКС» И. А. Кондратьев

Уважаемые дамы и господа!

Перед вами новый каталог мебели зарубежного производства из ассортимента Компании «ФЕЛИКС». Офисная мебель — это визитная карточка фирмы, и поэтому мы предлагаем множество вариантов оформления офисов разного уровня. У нас вы найдете коллекции разного стиля ведущих европейских производителей, воплощающие новейшие идеи мебельного дизайна. Это серии для персонала, руководителей, элитные президент-комплекты, эксклюзивные модели итальянских и испанских фабрик, славящихся своими традициями и многовековой историей. Они создают комфорт в деловой обстановке офиса и уют в домашнем кабинете. Качество всех коллекций подтверждено международными сертификатами.

Уровень сервиса Компании неоднократно отмечался дипломами Всероссийского конкурса «Золотые сети», удостоен Гран-при конкурса и, по данным независимого мониторинга ЦЕССИ, является лучшим в розничных сетях Москвы. По мнению журнала Forbes, Компания «ФЕЛИКС» является лидером среди российских франчайзинговых сетей, предоставляющих лучшие условия в России.

Мы гордимся тем, что торговая марка «ФЕЛИКС» стала синонимом качества и отличного сервиса. Надеемся, что этот каталог поможет вам сориентироваться в широком ассортименте Компании и выбрать именно те коллекции, которые создадут оптимальное рабочее пространство и комфорт в ваших офисах.

Совет директоров Компании «ФЕЛИКС»

Dear Sirs,

This is a new catalogue for furniture of foreign production from FELIX product range. The office furniture is a hallmark of the company and that is why we offer you a variety of options for office design of different levels. You can find furniture series in different styles produced by the leading European suppliers that embody the latest trends in furniture design. There are series for office staff, executives, VIP president sets, exclusive models of Italian and Spanish factories that are notable for their traditions and centuries-long history. They create comfort in a business atmosphere of the office and coziness in a home office. Quality of all collections is confirmed by international certificates.

The Company has not once been awarded for the level of service with diplomas of the All-Russian Contest "The golden networks", with Grand Prix of the contest and according to an independent survey by CESSI it is the best retail network among the Moscow ones. According to the FORBES' opinion FELIX company is the leading Russian franchising network that offers the best conditions in Russia.

We are proud of the fact that brand FELIX has become a synonym for quality and excellent service. We hope that this catalogue will help you to get to know the wide product range of the Company and choose series that will create the best workplace and comfort in your offices.

The FELIX Company's Board of Directors



О КОМПАНИИ

Компания «ФЕЛИКС» - крупнейший российский производитель, поставщик офисной и гостиничной мебели, а также мебели для дома. По официальным данным информационного агентства «РБК» Компания является одним из лидеров в сегменте офисной мебели. В настоящее время производственный комплекс Компании состоит из двух фабрик и деревообрабатывающего комбината «Жарковский» (площадь – 7 000 м²), а также активно идет строительство нового производственного комплекса в г. Торопец Тверской области площадью 25 000 м². К концу 2017 года планируется начать выпуск мебели с конвейерных цехов новой фабрики.

Все производственные площадки оборудованы станками последнего поколения, не имеющих аналогов в России. Активы Компании включают в себя современный складской комплекс общей площадью более 30 000 м²; более 65 салонов в Москве, Санкт-Петербурге, городах России и ближнего зарубежья. Собственная и франчайзинговая торговая сеть Компании не имеет аналогов в сегменте офисной мебели, что позволяет стабильно превышать показатели конкурентов в объемах продаж. Этому способствует и высочайший уровень сервиса, который постоянно подтверждается результатами многочисленных мониторингов и конкурсов. Компания «ФЕЛИКС» неоднократно становилась победителем Всероссийского конкурса «Золотые сети» в номинации «Мебель для офиса».

Московская сеть салонов по данным анализа, проведенного Институтом сравнительных социальных исследований (ЦЕССИ), является лучшей среди аналогичных.

За время работы у Компании появилось

множество надежных партнеров. Это ведущие производители офисной мебели Италии, Испании, Польши, Финляндии, Малайзии, Китая, Тайваня, эксклюзивные коллекции которых можно приобрести только в фирменных салонах «ФЕЛИКС».

Нашими клиентами являются: Управление делами Президента РФ, Правительство Москвы, многочисленные Министерства РФ, посольства зарубежных стран, банки, государственные организации федерального значения, крупные холдинги и корпорации. Более 80% покупателей – постоянные клиенты. Качество, высокие объемы производства и продаж – это заслуга огромного профессионального коллектива Компании. Сегодня его численность превышает 1 000 человек. По итогам исследования, проведенного порталом SuperJob.ru, начиная с 2009 года Компания «ФЕЛИКС» практически ежегодно признается «Привлекательным работодателем». Репутация Компании и ее лидирующее положение на рынке подтверждается многочисленными наградами и регалиями. Сегодня Компания «ФЕЛИКС» – ассоциированный член Торгово-промышленной палаты РФ, Московской торгово-промышленной палаты и Общероссийской ассоциации работников мебельной промышленности и торговли «Мебельщики России». За высокое качество продукции, использование экологически чистых материалов и прогрессивное производство Компания удостоена права маркировать свою продукцию «Золотым Знаком качества». Репутацию Компании «ФЕЛИКС» подтверждает сертификат надежности Торгово-промышленной палаты РФ. Компания неоднократно признавалась лауреатом Всероссийской лесопромышленной премии Lesprom AWARDS в номинации «Самая ди-

намично развивающаяся компания в мебельной промышленности». Бренд «ФЕЛИКС» является победителем в категории «ТОВАРЫ И УСЛУГИ БИЗНЕСУ. BUSINESS-TO-BUSINESS» конкурса «БРЕНД ГОДА / EFFIE» (ежегодный конкурс успешных проектов в области создания брендов).

По итогам 2013 года Компания «ФЕЛИКС» признана Лидером отрасли (версия Всероссийского бизнес-рейтинга), составленного по результатам исследования более 600 000 предприятий Российской Федерации).

В рамках проведенных в 2014 году рейтинговых исследований Всероссийского бизнес-рейтинга Компания «ФЕЛИКС» получила ряд почетных наград в номинациях «Профессионал года» и «Бизнес-слава».

По итогам деятельности в 2014 году Компания «ФЕЛИКС» получила звание «Успешный поставщик 2014» согласно исследованиям «B2B-Center».

По результатам Международного экономического рейтинга «Лига лучших предприятий России» в 2015 году Компания «ФЕЛИКС» заняла первое место в Российской Федерации по оптовой торговле офисным оборудованием и награждена дипломом «Предприятие года – 2015».

В 2016 году Компания «ФЕЛИКС» не остановилась на достигнутом и была награждена дипломом «Национальная марка качества», свидетельством почетного члена Фонда поддержки предпринимательских инициатив, а в дополнение Председатель совета директоров Компании И. А. Кондратьев был награжден почетным знаком за качество управленческих решений.

«ФЕЛИКС» – современная, успешно развивающаяся российская компания, признанный лидер рынка офисной мебели.



АССОРТИМЕНТ

В настоящий момент в ассортименте Компании на складе в Москве более 100 000 наименований предметов мебели и аксессуаров от 70 ведущих зарубежных и отечественных производителей. Наши специалисты постоянно осуществляют мониторинг рынка с целью подбора наиболее интересных и актуальных мебельных коллекций. Сотрудники Компании регулярно проводят тендеры для партнеров и обновляют базу поставщиков. Результат работы – постоянное сотрудничество со многими ведущими компаниями мира. В салонах Компании представлен широкий ассортимент мебели: кабинеты для руководителей среднего и высшего звена, эксклюзивные коллекции, оперативная мебель для персонала, кресла, стулья, мягкая мебель, компьютерные столы, а также гостиничная мебель, мебель для дома, учебных и дошкольных заведений, шкафы-купе и различные аксессуары. Компания выпускает более 60-ти коллекций собственного производства. Широкий модельный ряд позволяет каждому клиенту подобрать для себя индивидуальный комплект мебели.

Официальная гарантия на мебель – до 10 лет.

СЕРВИС



Компания «ФЕЛИКС» - победитель конкурса «Лучшая мебельная (торговая) компания», организованном Департаментом потребительского рынка и услуг Правительства Москвы. За высокое качество сервиса Компания восемь лет подряд удостоивалась звания лауреата Всероссийского конкурса «Золотые сети» среди крупнейших сетевых компаний в сфере торговли и услуг в номинации «Лучшие из лучших». В 2007 году Компании было присуждено звание лауреата Всероссийской премии «Российский торговый Олимп» за лучший ассортимент и идеальный сервис. По результатам 2011 года Компания была включена в Федеральный реестр Добросовестных поставщиков.

Уровень сервиса Компании, согласно данным независимого мониторинга Института сравнительных социальных исследований (ЦЕССИ), признан лучшим среди известных торговых марок разного профиля деятельности в розничных сетях Москвы: получен самый высокий итоговый балл – 92,2 из 100. Служба сервиса Компании «ФЕЛИКС» не имеет аналогов ни в одной профильной фирме: по телефону, указанному на сайте www.felix.ru, покупатель может высказать свои пожелания и незамедлительно получить квалифицированную сервисную помощь. Оперативный подход к запросам покупателей способствует эффективности оказываемых услуг. Ежедневно только в Москве специалисты Компании обслуживают более 100 клиентов. Особое внимание уделяется постпродажному обслуживанию (реставрация офисной мебели, плановый осмотр и прочее).

СЕТЬ САЛОНОВ

С каждым годом число фирменных салонов Компании «ФЕЛИКС» увеличивается. В настоящий момент в составе Компании более 65 фирменных салонов, общая площадь которых составляет более 32 000 м². В каждом салоне широко представлен ассортимент мебели отечественного и зарубежного производства, а также модельный ряд офисных стульев, кресел, мягкой мебели и аксессуаров. Специалисты помогут подобрать необходимые комплек-

ствующие к коллекции, профессиональные дизайнеры разработают оригинальный дизайн-проект и проконсультируют по обустройству офиса или гостиницы. Благодаря опыту работы и профессионализму наших специалистов мы гарантируем, что быстро и качественно реализуем для каждого клиента уникальные проекты любой степени сложности.



СЕТЬ САЛОНОВ И РЕГИОНАЛЬНАЯ ПОЛИТИКА



Продукцию Компании «ФЕЛИКС» представляет сеть фирменных салонов в Москве и Санкт-Петербурге. Профессиональные консультанты и дизайнеры по интерьеру готовы дать исчерпывающие ответы на любые вопросы относительно мебели и интерьера офиса, а также составить оригинальный дизайн-проект обустройства офиса. Система обслуживания предусматривает индивидуальный подход к каждому клиенту.

Сеть салонов в Москве, Санкт-Петербурге:

Москва: т/ф: +7 (495) 933-77-77; Санкт-Петербург: т/ф: +7 (812) 449-77-77.

Салоны в городах России

Развитая дилерская сеть охватывает почти все регионы РФ. В настоящий момент в базе Компании насчитывается более 900 дилеров в регионах России и странах ближнего зарубежья.

В Компании функционирует отлаженная система сервиса, благодаря которой осуществляется поставка товара в самые отдаленные города России. Дилеры оперативно получают информацию о новых поступлениях, различную рекламную продукцию, проходят обучение, принимают участие в выставках, приобретают мебель собственного производства Компании без торговой наценки.



Архангельск,
наб. Северной Двины, д. 12.
Т/ф: +7 (8182) 65-79-57.



Астрахань,
ул. Адмиралтейская, д. 51б.
Т/ф: +7 (8512) 45-12-09.



Барнаул,
Комсомольский просп., д. 118.
Тел.: +7 (3852) 66-96-45.



Абакан,
Ул. Тараса Шевченко, д. 86.
Тел.: +7 (3902) 22-55-03.



Белгород,
ул. Парковая, д. 2.
Т/ф: +7 (4722) 33-15-25.



Брянск,
наб. Софьи Перовской, д. 83
Т/ф: +7 (4832) 58-73-33.



Владивосток,
просп. 100 лет Владивостоку,
д. 143, Тел.: +7 (4232) 71-87-15.



Волгоград,
ул. Рокоссовского, д. 54
Т/ф: +7 (8442) 52-77-27.



Воронеж,
просп. Труда, д. 65.
Т/ф: +7 (4732) 46-15-17.



Грозный,
ул. Восточная Объездная, д. 21.
Т/ф: +7 (8712) 22-48-76.



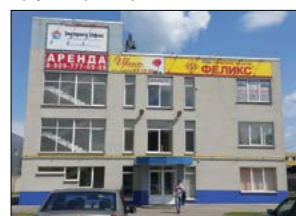
Екатеринбург,
ул. Техническая, д. 32.
Т/ф: +7 (343) 366-13-64.



Ижевск,
ул. Горького, д. 154.
Тел.: +7 (3412) 91-20-60.



Казань,
ул. Достоевского, д. 60, 2 эт.
Т/ф: +7 (843) 567-17-27.



Калининград,
ул. Яблочная, д. 3.
Т/ф: +7 (4012) 64-54-54.



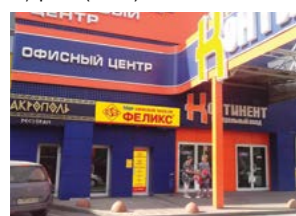
Краснодар,
ул. Коммунаров, д. 26б.
Тел.: +7 (861) 255-86-58.



Красноярск,
ул. партизана Железняк, д. 19г.
Т/ф: +7 (391) 252-33-73.



Курск,
ул. Энгельса, д. 88.
Т/ф: +7 (4712) 73-25-00.



Липецк,
ул. Балочных, вл. 11.
Тел.: +7 (4742) 341-041.



Магадан,
просп. Карла Маркса, д. 26.
Тел.: +7 (4132) 63-62-06.



Нижний Новгород,
ул. Артельная, д. 29
Тел.: +7 (831) 2-333-230.



Новосибирск,
ул. Н.Островского, д. 111 (3 этаж)
Тел.: +7 (383) 246-04-92.



Новый Уренгой,
ул. Таёжная, 19В.
Т/ф: +7 (3494) 23-79-09.



Пенза,
ул. Кураева, д. 26А
Тел.: +7 (8412) 68-11-61.



Рязань,
Московское шоссе, д. 7.
Тел.: +7 (4912) 97-50-55.



Смоленск,
ул. Ново-Московская, д. 15А.
Тел.: +7 (4812) 64-59-60.



Тольятти,
Южное шоссе, д. 35А.
Тел.: +7 (8482) 208-998.



Уфа, ТВК «ВДНХ»,
ул. Менделеева, 158, 2 эт.
Тел.: +7 (347) 216-49-65.



Астана,
Левый берег, ул. Алматы, д. 10.
Тел.: +7 (7172) 28-52-85.



Омск,
ул. 10 лет Октября, д. 172а.
Т/ф: +7 (3812) 36-83-33.



Пермь,
ул. Чернышевского, д. 28
Тел.: +7 (342) 2-144-274.



Самара,
ул. Самарская, д. 161.
Т/ф: +7 (846) 332-60-61.



Сыктывкар,
ул. Морозова, д. 104.
Тел.: +7 (8212) 39-19-19.



Томск,
ул. Розы Люксембург, д. 4в.
Тел.: +7 (3822) 511-503.



Хабаровск,
ул. Серышева, д. 80.
Т/ф: +7 (4212) 41-44-33.



Атырау,
ул. С. Датова, д. 58.
Тел.: +7 (7122) 30-17-70.



Орел,
Маслозаводской пер., д. 9а.
Т/ф: +7 (4862) 70-25-25.



Пятигорск, ул. Ермолова, 14/1
(ТД «Ваш формат»)
Тел.: +7 (928) 955-55-55.



Саратов,
ул. Советская, 13.
Тел.: +7 (8452) 759-739



Сургут,
Нефтеюганское шоссе, д. 38/1.
Тел.: +7 (3462) 22-40-56.



Тюмень,
ул. 50 лет Октября 12/1,
Тел.: +7 (3452) 565-090.



Челябинск,
ул. Российская, д. 281.
Тел.: +7 (351) 247-94-21.



Алматы,
Просп. Абылай хана, д. 24.
Тел.: +7 - 727- 390-2000.



Оренбург,
пр-т Победы, д. 114.
Тел.: +7 (3532) 54-07-83.



Ростов-на-Дону,
ул. Ленина, д. 245/1.
Тел.: +7 (863) 280-47-42.



Симферополь,
ул. Севастопольская, 43В
Тел.: +7 (978) 708-00-13



Тверь,
ул. Новоторжская, д. 3.
Тел.: +7 (4822) 32-32-10.



Ульяновск,
ул. Орлова, д. 27а.
Тел.: +7 (8422) 67-71-71.



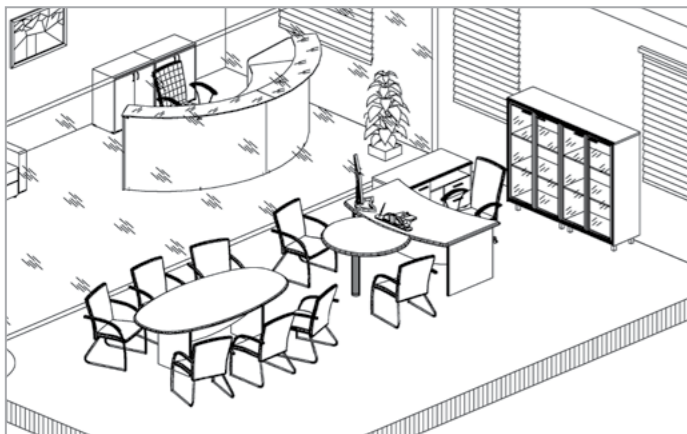
Ярославль,
Московский просп., д. 89/2.
Т/ф: +7 (4852) 58-18-98.

Салоны в городах Казахстана



Усть-Каменогорск,
ул. Мызы, д. 16/1, ТД «Альшемали».
Тел.: +8 (777) 30-31-222.

УСЛУГИ ДИЗАЙН-БЮРО



Создать идеальный офисный или гостиничный интерьер вам поможет Дизайн-бюро Компании. Сотрудники быстро и профессионально выполнят работы любой сложности – от предложений по расстановке мебели до тщательного планирования офисов и гостиниц «под ключ». Вам рекомендуют оптимальный ассортимент мебели для офиса, создадут архитектурно-

планировочную схему в черно-белом и цветном вариантах, подскажут оптимальное колористическое решение. Услуга бесплатного выполнения проектов по расстановке мебели (вне зависимости от факта заключения сделки) предоставляется во всех салонах Компании «ФЕЛИКС».

ИНТЕРНЕТ-МАГАЗИН

Интернет-магазин позволяет совершать покупки не заходя в салон, в любое время в удобном для вас месте. Не выходя из дома или офиса вы можете ознакомиться с полным ассортиментом продукции, получить актуальную информацию о новинках, распечатать прайс-лист и купить понравившуюся мебель.

Здесь в режиме реального времени при помощи телефона, e-mail, чата, ICQ и Skype вы можете задать специалисту все интересующие вопросы о товарах, доставке, сервисе, гарантийном и послепродажном обслуживании.

При заказе в интернет-магазине покупателям предоставляется скидка. Оплата покупки, произведенной через Интернет, производится наличными в момент доставки товара (в Москве и Санкт-Петербурге).

Интерактивность сайта дает возможность Компании поддерживать обратную связь с клиентами, выявлять запросы покупателей.

МИР ОФИСНОЙ МЕБЕЛИ ФЕЛИКС
 КАТАЛОГ КОМПАНИИ «ФЕЛИКС»
 Акция «Подарки к юбилею 25 лет Компании ФЕЛИКС»
 Скидка до 30%
 Офисная мебель от компании «ФЕЛИКС»

МАРКЕТИНГ

Систематические маркетинговые исследования рынка офисной и гостиничной мебели и участие в крупнейших профильных выставках российского и международного масштаба позволяют специалистам Компании быть в курсе современных трендов в производстве мебели.

Благодаря данным исследованиям мы можем своевременно внедрять новые идеи в производство, выпускать современные и модные коллекции, а также закупать у зарубежных партнеров стильные актуальные новинки.

Мы не только насыщаем рынок офисной мебели – мы способствуем его формированию.



СЕРВИС

♦ **БЕСПЛАТНО:** выезд менеджера и дизайнера к клиенту.

♦ **БЕСПЛАТНО:** разработка дизайн-проекта.

♦ **БЕСПЛАТНО:** профессиональные консультации от специалистов рынка офисной мебели.

- ♦ Гарантия на мебель — до 10 лет.
- ♦ Фирменные дисконтные карты для постоянных клиентов.
- ♦ Интернет-магазин (в городах, где открыты фирменные салоны Компании).
- ♦ Дополнительные скидки в зависимости от суммы покупки.

♦ Специальные предложения для архитекторов и дизайнеров;

♦ Специальные цены для дилеров (дополнительная информация по тел.: +7 (495) 933-77-77.

♦ Послепродажное обслуживание, замена вышедших из строя деталей мебели, склад запчастей.

♦ Производство нестандартных, эксклюзивных изделий «под заказ».

В МОСКВЕ:

- ♦ круглосуточная сборка;
- ♦ услуги по организации переезда офиса;

♦ реставрация офисной и гостиничной мебели, в т. ч. приобретенной у других компаний.

Квалифицированные консультации для иностранных клиентов — по тел.: +7 (495) 642-82-78.

По вопросам качества обслуживания Вы можете обращаться в приемную Генерального директора Компании «ФЕЛИКС» по тел.: +7 (495) 771-60-87, а также через сайт Компании www.felix.ru.

Информация ни при каких условиях не является публичной офертой. Для получения подробной информации, пожалуйста, обращайтесь к менеджерам салонов Компании «Феликс».



КАТАЛОГИ КОМПАНИИ «ФЕЛИКС»

На русском языке



Каталог «Мебель производства Компании «ФЕЛИКС»» ознакомит с ассортиментом мебели для офиса, которую производит Компания «ФЕЛИКС».

Все необходимое для создания комфорта и завершения эстетики офисного интерьера можно найти в каталоге «Мягкая мебель. Кресла, стулья, аксессуары».

В каталоге «Мебель для гостиниц» представлены коллекции мебели производства Компании «ФЕЛИКС».

Каталог «Мебель зарубежного производства» ознакомит с ассортиментом импортной мебели, которую предлагает Компания «ФЕЛИКС».

На английском языке



Каталог «Office furniture» ознакомит с ассортиментом мебели для офиса, которую производит Компания «ФЕЛИКС».

Каталог «Hotel furniture» ознакомит с ассортиментом мебели для гостиниц, которую производит Компания «ФЕЛИКС».

НАГРАДЫ КОМПАНИИ «ФЕЛИКС»



Сертификат надежности № 0-0035 ТПП РФ.



Золотой диплом Московской торгово-промышленной палаты.



Диплом лауреата Всероссийского конкурса «Элита российского бизнеса» в номинации «Бизнес-стиль».



Диплом «Оптимальное соотношение цены и качества» Всероссийского конкурса «Бизнес со знаком +».



Компания «ФЕЛИКС» стала обладателем статуса «ПРЕДПРИЯТИЕ ГОДА-2013», заняв лидирующую позицию в рейтинге Международного экономического рейтинга «Лига Лучших».

Руководству Компании вручена статус-награда «Предприятие года» и Орден «Лидер Экономике».



Дипломы и почетные медали ЦМТ за высокое качество товаров и услуг, полученные на VIII, IX и X Московской международной выставке «Гостиничный и ресторанный бизнес».



Награды лауреата конкурса «Хрустальная ледя» в номинации «Лучший хозяйственный партнер по материально-техническому оснащению гостиниц» и специальный приз «За многолетнее партнерство в оснащении гостиниц качественной мебелью».



Награды конкурса «Лидеры отечественного производства в малом, среднем и крупном бизнесе» – диплом «Лидер современности» и статуэтка «Пилар».



Дипломы и Гран-при Министерства промышленности, науки и технологий РФ и Ассоциации предприятий мебельной и деревообрабатывающей промышленности России за коллекции мебели для офиса.



Победитель IV и VII Всероссийской лесопромышленной премии в номинации «Самая динамично развивающаяся компания в мебельной промышленности».



Диплом лауреата Всероссийской премии «Российский торговый Олимп» в номинации «Лучший ассортимент и идеальный сервис».



Награды лауреата II, III, IV, V, VI, VII и VIII Всероссийского конкурса «Золотые сети» и Гран-при «Лучшие из лучших» за качественный сервис и организацию лучшей торговой сети.



Золотой Знак качества «Российская Марка», учрежденный Российским союзом промышленников и предпринимателей и ТПП РФ.



Золотые медали и дипломы III и IV специализированной выставки «Мебель России» в номинации «Лучшая дизайнерская разработка» за серии гостиничной мебели.



Компания включена в Федеральный реестр Добросовестных поставщиков и обладает правом маркировать продукцию знаком соответствия «Добросовестный поставщик – 2011».



Диплом Правительства Москвы «Лучшая мебельная (торговая) компания».



По итогам 2015 года Компания «ФЕЛИКС» признана Лидером отрасли (версия Всероссийского бизнес-рейтинга), составленного по результатам исследования более 600 000 предприятий Российской Федерации).



В рамках проведенных в 2015 году рейтинговых исследований Всероссийского бизнес-рейтинга Компания «ФЕЛИКС» получила ряд почетных наград в номинациях «Профессионал года» и «Бизнес-слава».



Диплом «Национальная марка качества 2016» почетное звание «Гарант качества и надежности».

Мы гарантируем качество, надежность, профессионализм НАШИ КЛИЕНТЫ

	Управление делами Президента РФ (Комплекс «Кремль»)		Контрольно-счетная палата Москвы		ОАО «Норильский никель»		СМП Банк
	Дом Правительства РФ		Центральный банк РФ		ОАО «Тюменская нефтяная компания»		Международный аэропорт «Внуково»
	Министерство внутренних дел РФ		Сбербанк РФ		Нефтяная компания «Альянс»		Олимпийский комплекс «Лужники»
	Министерство юстиции РФ		Внешторгбанк		ООО «Сибур»		Авиакомпания «ЮТэйр»
	Министерство путей сообщения РФ		ВТБ-24		МГУ им. Ломоносова		PEUGEOT (Франция)
	Счетная палата РФ		ВТБ Управление проектами		НИУ Высшая школа экономики		HEWLETT PACKARD
	Информационное телеграфное агентство России		Альфа-Банк		НИУ Исследовательский институт социальных систем МГУ им. Ломоносова		LOCKHEED MARTIN (США)
	Правительство и мэрия Москвы		ОАО «Росгосстрах»		ГСКБ «Алмаз Антей»		Логистическая компания DHL
	Департамент городского заказа капитального строительства Москвы		ОСАО «Ингосстрах»		Газэнергосервис		Пивоваренная компания «Балтика»
			ОАО «Газпром»		Компания «Боско»		
			ОАО «Лукойл»				



ОГЛАВЛЕНИЕ

мебель для персонала

Logic	16
Take Off Evo/Country/Farm	20

мебель для руководителей

Maya Due	30
Absolute	34
R1	38
Trend	40
Elite	44
Miami	48
Seventies	52
Enosi Evo	56
Iulio HG	60
Jera	64
Prospero	68
CEO	72
Argos	76
Kono	80
Larus	84
Genesis	88
Mux	92
Alfa/Omega	96
CX	100
Element	104

президент-комплекты

Wing	110
Flower	114
Taiko	118
Edoc	122
16 Gradi	126
Tau	130
iSixty	134
Minos	138

Inter	142
Premier	146
Versus	150
Padova	154
Canella	158
Firenze	162
Arcadia	166
Principessa	170
Odessa	174
Louvre	178
Myron	182
Loft	186
Art Deco	190
Pegaso	194
Sirio	198
Orion	202
Suprema	206
Falcon	210

мебель для приемных

Twist, Volta, Nice	216
Funny, Image, Ministry, Inter	217

мебель для переговорных комнат и конференц-залов

Take Off Country, Maya Due, Absolute, R1, Trend, Elite, Miami, Seventies, Enosi Evo	220
Jera, Prospero, CEO, Argos, Kono, Larus, Genesis, Mux	221
CX, Element, Wing, Flower, Taico, Edoc, 16 Gradi, Tau	222
iSixty, Minos, Inter, Premier, Versus, Canella, Padova, Arcadia	223
Principessa, Odessa, Louvre, Myron, Loft, Art Deco, Sirio, Orion	224
Suprema, Falcon, Realizzazioni speciali	3-я страница обложки



Мебель для персонала



Logic _____ 16

Take Off Evo/Country/Farm _____ 20

Оттенки образцов отличаются от оригинала в связи с особенностями полиграфии.
При выборе цвета и оформлении заказа по каталогу просим вас сверяться с образцами материала у менеджера салона.
Габаритные размеры указаны в сантиметрах.
Полный модельный ряд коллекции представлен на корпоративном сайте Компании – www.felix.ru,
подробную информацию можно получить у менеджеров торговых подразделений.
Производитель оставляет за собой право на изменение дизайна и цветовых решений мебели.



В связи с особенностями полиграфии просим вас обращаться к менеджерам салона для уточнения оттенка цвета мебели.

Компактный офис

Максимально функциональный дизайн и стильная элегантность – основные черты коллекции Logic (производство Италии). Ее предназначение – максимально использовать пространство и сделать рабочий процесс удобным и эффективным. Элементы серии Logic позволяют легко и без лишних затрат создать полностью новый стиль интерьера.

мебель для персонала

Столы.

Основу коллекции составляют столы и рабочие станции. Столешницы выполнены из древесно-стружечной плиты толщиной 25 мм, покрытой меламином.

В наличии имеются цвета: «орех», «белый», «клен». Кромка по периметру выполнена из АБС, толщиной 2 мм в одной гамме со структурой.

Деревянные боковые панели для столешниц изготавливаются глубиной 55, 80 и 116 см (для сдвоенных двух столешниц по 55 см) из древесно-стружечной плиты толщиной 50 мм, покрытой меламином. В наличии имеются два варианта панелей: конечные или терминальные, в зависимости от принимаемого положения относительной столешницы. Все металлические ножки оснащены выравнивающими ножками из штампованного нейлона.



Шкафы (шириной 46,8 см и 90 см и высотой 82,4 см (низкие шкафы), 159,2 см (средние шкафы), 197,6 см (высокие шкафы) изготовлены из древесно-стружечной плиты толщиной 18 мм, покрытой меламином цвета «белый» и «антрацит», по периметру отделанной меламиновой кромкой толщиной 0,4 мм. Фасады выполнены из древесно-стружечной плиты толщиной 18 мм, покрытой меламином и выполнены в цветах: «орех», «белый», «клен». Деревянные ящики оснащены централизованным замком, перегородки выполнены из деревянного волокна толщиной 12 мм и покрыты черным ПВХ, дно - из волокна толщиной 3 мм. Направляющие полозья выполнены из металла с нейлоновыми подшипниками, оснащены концевыми остановами выдвижения и самостоятельной системой закрытия. Шкафы с выдвижными ящиками устанавливаются на вращающиеся колесики с быстрым креплением.

Информацию о стойках-ресепшн см. в разделе «Мебель для приемных (reception)».



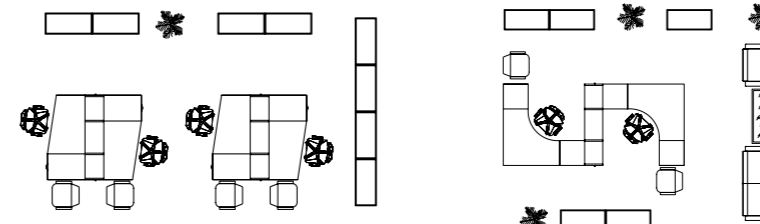
Logic

Шкафы. Стекланные двери выполнены из закаленного стекла толщиной 5 мм матового белого цвета. Все деревянные и стеклянные створки оснащены замком.

моделный ряд коллекции

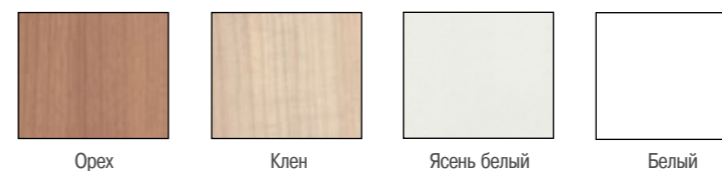
столешница 452/453/454/455/456	столешница 461/462/463 (DX), 466/467/468 (SX)	столешница 470/471	столешница 472	столешница 477	приставка 590/591
80/100/120/140/160/180x80x2,5	80/100/120/ 140x55/80x2,5	140/160x80x2,5	175x93x2,5	145x145x2,5	35x150/190x72
боковая панель 491	опора 501	тумба под системный блок 592	тумба под системный блок 593	тумба под системный блок 594	тумба мобильная 675
5x55x72	12x80x72	35x55x72	35x80x72	35x116x72	42,1x55,2x57,3
топ для мобильной тумбы 956	тумба приставная 570	шкаф 578	шкаф 584	панель 691/696	
42,1x55,2x3	35x80x72	185x40x112	160x40x112	75x1,2x33	

варианты компоновки рабочих мест



цветовые решения коллекции

Меламин



Оттенки образцов отличаются от оригинала в связи с особенностями полиграфии. При выборе цвета и оформлении заказа по каталогу просим вас сверяться с образцами материала у менеджера салона. Габаритные размеры указаны в сантиметрах.

Полный модельный ряд коллекции представлен на корпоративном сайте Компании – www.feix.ru, подробную информацию можно получить у менеджеров торговых подразделений. Производитель оставляет за собой право на изменение дизайна и цветовых решений мебели.

Take off Evo/Country/Farm

Take off

мебель для персонала



мебель для персонала

В связи с особенностями полиграфии просим вас обращаться к менеджерам салона для уточнения оттенка цвета мебели.

Актуальный дизайн и функциональность пространства

Коллекции мебели для персонала Take off Evo/Country/Farm (производство Италии) включает многочисленные модульные элементы, что позволяет формировать рабочие места практически любой конфигурации. Также мебель органично впишется в интерьер кабинета руководителя среднего звена.



Рабочие столы

Столешницы эргономичных форм, представленные в четырех вариантах исполнения с прямыми и радиусными углами изготовлены из высококачественной ДСП толщиной 18 мм, покрытой меламином и отделаны кромкой из АБС-пластика в цвет столешницы. Длина прямоугольных столешниц от 100 до 240 см. Столешницы оборудованы различными аксессуарами для кабелей (отводами розеток или держателями для розеточных блоков, снабженных кабель-каналами), что позволяет сделать работу в офисе комфортной.



Опоры столешниц представляют собой металлоконструкцию, которая может быть укомплектована приспособлениями для проводки электрических, телефонных и компьютерных кабелей. Вертикальные опоры серии могут быть окрашены в цвет алюминий, белый, черный, черпаховое дерево.



Шкафы

Шкафы коллекции имеют четыре варианта высоты: 81,2 см; 119,6 см; 158 см и 196,4 см и отличаются большим количеством вариантов компоновки. Каркасы шкафов выполнены из ДСП.

Тумбы

Коллекция включает несколько видов приставных и мобильных тумб, а также низкие тумбы с жалюзийными дверями. Особенностью коллекции является наличие тумб-органайзеров, удобно и функционально разделяющих рабочие места.





Экраны и передние панели

Столы также могут быть укомплектованы передними и боковыми панелями-экранами различных размеров из ЛДСП или специального безопасного стекла толщиной 8 мм. Также возможен вариант передней панели-экрана, отделанной тканью различных цветов. Панели крепятся к столешницам при помощи специальных кронштейнов.



Рабочие столы

Столешницы изготовлены из высококачественной ДСП толщиной 18 мм, покрытой меламином и отделаны кромкой из АБС-пластика в цвет столешницы. Вертикальные опоры выполнены из металла и покрыты меламином цвета дуб.

Столы для переговоров

Представлены прямоугольными, овальными и круглыми моделями, в промежуточных опорах столов предусмотрено проведение проводов.





Информацию о столах для переговоров см. в разделе «Мебель для переговорных комнат и конференц-залов».

Столы. Столешницы серии Farm изготовлены из высококачественной ДСП толщиной 30 мм, покрытой меламином и отделаны под древесину. Вертикальные опоры в серии Farm выполнены из металла и покрыты меламином цвета дуб.



моделный ряд коллекции

Столы, указанные в модельном ряду относятся к серии Take Off Evo

<p>стол КА.1008.00/1208.00/ 1408.00/1608.00/1808.00; КА.1610.00/1810.00/ 2010.00</p> <p>100/120/140/160/180x80 x728; 160/180/200x100x72</p>	<p>стол КА.1408.М4/1608.М4/ 1808.М4</p> <p>140/160/180x80 x72</p>	<p>стол КА.1714.С3/ 1914.С3/2114.С3</p> <p>140/160/180x 168/188/208x142x72</p>	<p>стол КН.1808.М3/ 2008.М3/2208.М3/ 2408.М3</p> <p>180/200/220/240x 80x72</p>	<p>бенч-система КН.1413.0М/ 1613.0М/1813.0М/ 2013.0М</p> <p>140/160/180/200x 124x72</p>	<p>композиция столов 2xКР.1413.Р1+ 1xКВ.1607.01+ 2xКС.1207.СC+ 2xГН.1004.Е0+ 2xГН.0604.Л0</p> <p>280x124</p>	<p>низкий стол КМ.0606.0Н/ 1206.0Н</p> <p>60/120x60x43</p>
---	---	--	--	---	--	--

<p>стол с регулируемой по высоте опорой ГМ.0808.0Н</p> <p>80x73/109</p>	<p>стол КМ.Д120.0V/Д140.0V/ Д160.0V</p> <p>118/140/160x72</p>	<p>стол КМ.2213.ЕV</p> <p>220x124x75</p>	<p>стол КН.3210.0P/3610.0P/ 4010.0P</p> <p>320/360/400x100x72</p>	<p>тумба мобильная ВС.0406.0P</p> <p>42x56x59</p>	<p>тумба сервисная ВС.0806.Л3</p> <p>91,7x56x59</p>	<p>тумба сервисная DR.6213.Р3/6213.М3</p> <p>137,5x62,2x63</p>
---	---	--	---	---	---	--

<p>шкаф BR.0508.AD (DX)/ 0508.AS (SX)</p> <p>50x36x81,2</p>	<p>шкаф BR.1008.A0</p> <p>100x36x81,2</p>	<p>шкаф BR.1012.A0</p> <p>100x36x119,6</p>	<p>шкаф BR.1012.C0</p> <p>100x36x119,6</p>	<p>шкаф BR.1016.A0</p> <p>100x36x158</p>	<p>шкаф BR.1020.A0</p> <p>100x36x196,4</p>	<p>шкаф AM.1020.C0</p> <p>100x46x196,4</p>	<p>шкаф AM.1020.R0</p> <p>100x46x196,4</p>
---	---	--	--	--	--	--	--

цветовые решения коллекций

Меламин

Белый (BL) Take Off Evo Take Off Country	Клен (AC) Take Off Evo	Туманный (МН) Take Off Evo Take Off Country	Венге (WE) Take Off Evo	Черепашье дерево (МО) Take Off Evo Take Off Country	Черный (МК) Take Off Evo Take Off Country	Орех Каналетто (NC) Take Off Evo	Жемчужно-серый (GP) Take Off Evo	Дуб (RA) Take Off Farm	Дуб натуральный (RN) Take Off Evo

Оттенки образцов отличаются от оригинала в связи с особенностями полиграфии. При выборе цвета и оформлении заказа по каталогу просим вас сверяться с образцами материала у менеджера салона. Габаритные размеры указаны в сантиметрах. Полный модельный ряд коллекции представлен на корпоративном сайте Компании — www.feilix.ru, подробную информацию можно получить у менеджеров торговых подразделений. Производитель оставляет за собой право на изменение дизайна и цветовых решений мебели.



Мебель для руководителей

Maya Due	30
Absolute	34
R1	38
Trend	40
Elite	44
Miami	48
Seventies	52
Enosi Evo	56
Iulio HG	60
Jera	64
Prospero	68
CEO	72
Argos	76
Kono	80
Larus	84
Genesis	88
Mux	92
Alfa/Omega	96
CX	100
Element	104

Оттенки образцов отличаются от оригинала в связи с особенностями полиграфии.
При выборе цвета и оформлении заказа по каталогу просим вас сверяться с образцами материала у менеджера салона.
Габаритные размеры указаны в сантиметрах.
Полный модельный ряд коллекции представлен на корпоративном сайте Компании – www.felix.ru,
подробную информацию можно получить у менеджеров торговых подразделений.
Производитель оставляет за собой право на изменение дизайна и цветовых решений мебели.

Maya Due

мебель для руководителей



Maya Due

мебель для руководителей

В связи с особенностями полиграфии просим вас обращаться к менеджерам салона для уточнения оттенка цвета мебели.

Легкость форм и изящность конструкций

Коллекция Maya Due (производство Италии) – это сочетание элегантного стиля и современного дизайна, функциональности и практичности, это мебель для тех, кто ищет необычное в обычном и принимает нестандартные решения.



Столешницы. Столешницы изготовлены из ДСП толщиной 35 мм, покрытой меламином. По периметру столы окантованы ПВХ-кромкой. Передние панели прямоугольных столов выполнены толщиной 35 мм. Столешницы и передние панели прямоугольных столов доступны в цветах «орех», «эбеновое дерево» и «мокка». Также в коллекции представлены столы со столешницами из закаленного стекла толщиной 10 мм в зеленом цвете и кремовом, укомплектованные ме-

ламиновым бьюаром.
Тумбы. Каркас изготовлен из ДСП толщиной 18 мм, покрытой меламином в цветах «орех», «эбеновое дерево» и «мокка». Тумбы оснащены плавно открывающимися металлическими ящиками с доводчиками. Фронтальная часть ящиков выполнена в цветах «орех», «эбеновое дерево» и «мокка».



Maya Due



Шкафы. Каркасы и задние панели шкафов изготовлены из ДСП (толщиной 18 и 10 мм соответственно) с меламиновым покрытием в цвете «алюминий». ПВХ-кромка представлена в цвете основных материалов. Двери изготовлены из ДСП с меламиновым покрытием в цветах «орех», «эбеновое дерево» и «мокка», либо из закаленного стекла в бронзовом цвете и «мокка». Топы и боковые панели – из ДСП толщиной 18 мм, покрытой меламином в цветах «орех», «эбеновое дерево» и «мокка». Полки толщиной 25 мм соответствуют цвету каркасов шкафов.

Информацию о столах для переговоров см. в разделе «Мебель для переговорных комнат и конференц-залов».

модельный ряд коллекции

стол 1800	стол 1802/1803	приставка 1807	приставка 1811	сервисная тумба 1809, 1809/V	стол 1833
207x103x72	200/180x90x72	106x60x72	110x55x72	125x55x31	125x58x40
стол для переговоров 1837	фригбар 1835/1, 1835/2	каркас шкафа L1B/91	дверца 1845/A	каркас шкафа L1M/45	
340x180x73	45x45x79,5	90x43x76,5	89,4x1,8x75,9	45x43x125	
дверца 1850/A	каркас гардероба GRD/45	дверца 1860/A	каркас гардероба GRD/90	дверца 1865/A	топ 1893
44,6x1,8x121,4	45x43x201,5	44,6x1,8x197,5	90x43x201,5	89,4x1,8x197,5	183,8x45x1,8

цветовые решения коллекции

Меламин			Стекло топов стола		Стекло створок шкафов	
Эбеновое дерево	Орех	Мокка	Зеленое	Кремовое	Бронзовое	Мокка

Оттенки образцов отличаются от оригинала в связи с особенностями полиграфии. При выборе цвета и оформлении заказа по каталогу просим вас сверяться с образцами материала у менеджера салона. Габаритные размеры указаны в сантиметрах.

Полный модельный ряд коллекции представлен на корпоративном сайте Компании – www.felix.ru, подробную информацию можно получить у менеджеров торговых подразделений. Производитель оставляет за собой право на изменение дизайна и цветовых решений мебели.

Absolute/R-1

мебель для руководителей

Absolute/R-1



мебель для руководителей

В связи с особенностями полиграфии просим вас обращаться к менеджерам салона для уточнения оттенка цвета мебели.

Изысканный минимализм и надежность

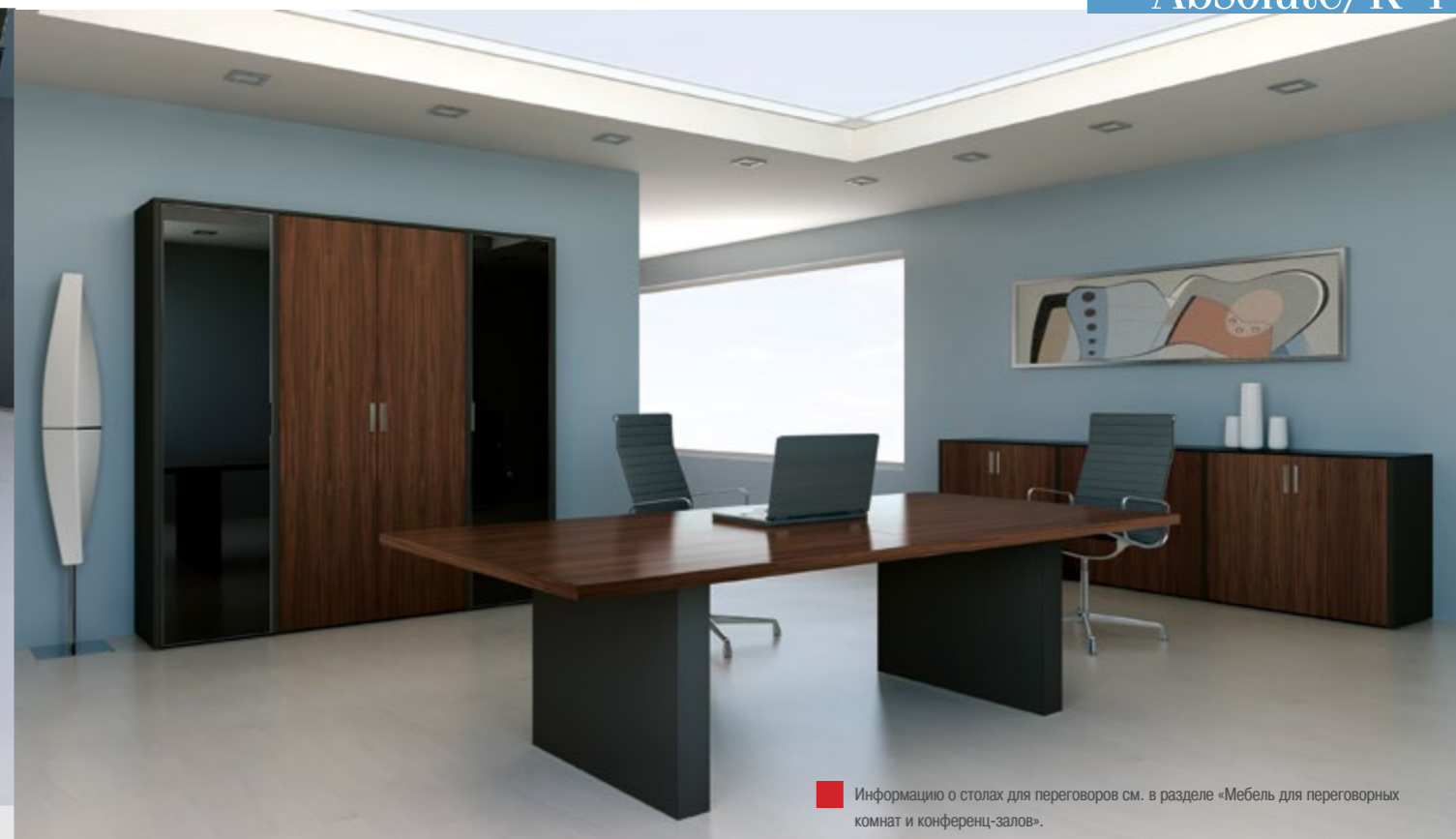
Коллекция для руководителей Absolute/R1 (производство Италии) подойдет всем, кто предпочитает изысканный минимализм, надежность и высокое качество. При разработке дизайна было уделено большое внимание мельчайшим деталям, проработке текстуры рабочих поверхностей и цветовому контрасту. Роль декоративных элементов выполняет сочетание цветов и рисунок текстуры дерева.



Столы. Столешницы изготовлены из ЛДСП толщиной 38 мм, покрытой полиэфирной смолой. Они могут быть оснащены бюваром из экокожи. Опоры стола изготовлены из ДСП в цвете «черный ясень» с отделкой декоративными хромированными элементами. Передняя панель выполнена из ЛДСП толщиной 30 мм, декорированной металлическими хромированными элементами.

Тумбы. Каркасы тумб изготовлены из ЛДСП, выполненной в сочетании

черного цвета с основным оттенком мебели коллекции. Для ящиков тумб и дверей используется ЛДСП толщиной 18 мм, для боковых панелей и топов – ЛДСП толщиной 30 мм. В коллекции представлены боковые приставки черного цвета с топом из затемненного стекла толщиной 8 мм. Ящики приставок изготовлены из МДФ толщиной 12 мм, оснащены доводчиками и центральным замком. Тумбы и боковые приставки комплектуются колесиками.



Информацию о столах для переговоров см. в разделе «Мебель для переговорных комнат и конференц-залов».



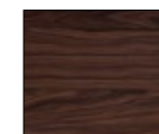
Шкафы. Каркасы шкафов изготовлены из ЛДСП в цвете «черный ясень». Двери выполнены из ЛДСП толщиной 18 мм. Топы гребенчатой толщиной 8 мм и двери толщиной 4 мм могут быть изготовлены из затемненного стекла.

модельный ряд коллекции

стол	приставка	стол кофейный	тумба сервисная ELMOS005	тумба мобильная ELCAS003
180x90x75	130x80x75	60x60x43	138x51x56	45x51x65
стол для переговоров	шкаф	шкаф	шкаф	шкаф
240x120x75	90x42x143	90x42x200	90x42x200	90x42x200

цветовые решения коллекции

Меламин



Палисандр

Оттенки образцов отличаются от оригинала в связи с особенностями полиграфии. При выборе цвета и оформлении заказа по каталогу просим вас сверяться с образцами материала у менеджера салона. Габаритные размеры указаны в сантиметрах.

Полный модельный ряд коллекции представлен на корпоративном сайте Компании – www.felix.ru, подробную информацию можно получить у менеджеров торговых подразделений. Производитель оставляет за собой право на изменение дизайна и цветовых решений мебели.



Строгий минимализм и геометричная четкость линий коллекции R-1 оттеняется сдержанными декоративными элементами – изящными горизонтальными планками серебристого цвета, контрастирующими с естественным фактурным рисунком дерева. L-образный стол позволяет максимально комфортно разместить на рабочих поверхностях все необходимые материалы и оборудование, а также предоставляет богатые возможности для коллегальных совещаний.

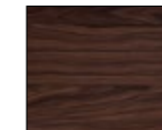


моделный ряд коллекции

стол	приставка	кофейный стол	шкаф
180x90x75	130x80x75	60x60x43	90x42x200
шкаф	шкаф	стол для переговоров	
90x42x200	90x42x200	240x120x75	

цветовые решения коллекции

Меламин



Палисандр

Оттенки образцов отличаются от оригинала в связи с особенностями полиграфии. При выборе цвета и оформлении заказа по каталогу просим вас сверяться с образцами материала у менеджера салона. Габаритные размеры указаны в сантиметрах.

Полный модельный ряд коллекции представлен на корпоративном сайте Компании – www.felix.ru, подробную информацию можно получить у менеджеров торговых подразделений. Производитель оставляет за собой право на изменение дизайна и цветовых решений мебели.



В связи с особенностями полиграфии просим вас обращаться к менеджерам салона для уточнения оттенка цвета мебели.

Гармония надежности

Коллекция Trend (производство Италии) гармонично сочетает в себе надежность, простоту конструкций и выдержанность стиля. Такая обстановка как нельзя лучше способствует предельной концентрации и максимальной работоспособности. Цветовые решения дополнительно подчеркивают респектабельную сдержанность модельного ряда коллекции.



Столы. Столешницы, опоры и передние панели изготовлены из ДСП толщиной 35 мм, покрытой меламином. По периметру столы окантованы ПВХ-кромкой. Пространство между столешницей и опорами подчеркивает элегантность форм.

Тумбы. Каркасы изготовлены из ДСП толщиной 18 мм, покрытой меламином и окантованы ПВХ-кромкой. Тумбы снабжены плавно открывающимися металлическими ящиками с доводчиками.



Шкафы. Каркас, задняя панель и полки шкафов выполнены из ДСП (толщиной 18, 10 и 25 мм соответственно) с меламиновым покрытием в цвете «алюминий». Двери изготовлены из ДСП толщиной 18 мм с меламиновым покрытием в цветах «венге», «белый дуб» и «красный дуб», либо из закаленного стекла – сатинированного или лакированного красного. Шкафы отдельно комплектуются топами и боковыми панелями.

Информацию о столах для переговоров см. в разделе «Мебель для переговорных комнат и конференц-залов».

моделный ряд коллекции

стол 1703	приставка 1707	приставка 1706	сервисная тумба 1709	стол 1717	приставка 1719	приставка 1724
210x107x72	128x70x72	67x100x72	125x55x65	200x90x72	130x92x72 dx	180x75x72 dx

приставка 1721	приставка 1720	переговорный стол 1716	фригбар 1735/1, 1735/2	тумба 1736/1, 1736/2	каркас шкафа ШВ/90	дверцы 1745/А
60x120x72	80x120x72	120x72	45x45x79,5	45x45x79,5	90x43x79,5	89,4x1,8x75,9

каркас шкафа ШМ/45	дверца 1750/А	каркас гардероба GRD/45	дверца 1760/А	каркас гардероба GRD/90	шкаф GRD/91	дверцы 1765/А
45x43x125	44,6x1,8x121,4	45x43x201,5	44,6x1,8x197,5	90x43x201,5	90x43x201,5	89,4x1,8x197,5

цветовые решения коллекции

Меламин			Стекло	
Белый дуб	Венге	Красный дуб	Красное	Сатинированное

Оттенки образцов отличаются от оригинала в связи с особенностями полиграфии. При выборе цвета и оформлении заказа по каталогу просим вас сверяться с образцами материала у менеджера салона. Габаритные размеры указаны в сантиметрах.

Полный модельный ряд коллекции представлен на корпоративном сайте Компании – www.felix.ru, подробную информацию можно получить у менеджеров торговых подразделений. Производитель оставляет за собой право на изменение дизайна и цветовых решений мебели.

мебель для руководителей



В связи с особенностями полиграфии просим вас обращаться к менеджерам салона для уточнения оттенка цвета мебели.

Рациональность и динамичность

Лаконизм, простота, легкость – характерные черты коллекции Elite (производство Италии). Геометрическая четкость линий, современные материалы и строгий дизайн зрительно формируют имидж динамичного рационального офиса, стимулирующего творческий потенциал, а также располагающего к деловому общению и сотрудничеству.



Столы. Столешницы и передние панели рабочих столов изготовлены из ДСП толщиной 35 мм, покрытой меламином. Опоры выполнены из МДФ, их С-образная форма позволяет компоновать столы с одной или двумя подвесными тумбами, а также с напольной сервисной тумбой. Столешницы, передние панели и опоры доступны в цветах «орех» и «эбеновое дерево». В коллекции представлены столы со столешницами, опорами и передними панелями из ЛМДФ в цветах «орех» и «эбеновое дерево», обработанной полиэфирной смолой и прозрачным лаком для

защиты от царапин. Они оснащаются бюваром из эко-кожи в цветах «крем» и «мокка». Также предлагаются столы со столешницами из закаленного стекла толщиной 10 мм в зеленом цвете, «крем» и «мокка», укомплектованные бюваром в цветах «крем» и «мокка». Столешницы переговорных столов изготовлены из ДСП, покрытой меламином толщиной 35 мм в цветах «эбеновое дерево» и «орех». На заказ возможно исполнение столов в различных комбинациях материалов.



Тумбы. Каркас изготавливается из ДСП толщиной 18 мм, покрытой меламином в цветах «орех» и «эбеновое дерево». Тумбы оснащены тремя металлическими ящиками с доводчиками. Фронтальная часть ящиков выполняется в цветах «орех» и «эбеновое дерево», а также в закаленном стекле зеленого цвета, или в цветах «крем» и «мокка» с алюминиевой рамкой.



Шкафы. Каркас, задняя панель и полки шкафов выполнены из ДСП (толщиной 18, 10 и 25 мм соответственно) с меламиновым покрытием в цвете «алюминий». Полки могут быть изготовлены из штампованного гнутого листового металла. Топы и боковые панели из ДСП толщиной 18 мм покрыты меламином в цветах «орех» и «эбеновое дерево». Кромка по периметру из ПВХ соответствует цвету основного материала. Двери изготавливаются из ДСП толщиной 18 мм с меламиновым покрытием в цветах «орех», «эбеновое дерево» либо из закаленного стекла в цветах «бронза» и «мокка».

Информацию о столах для переговоров см. в разделе «Мебель для переговорных комнат и конференц-залов».

моделный ряд коллекции

стол 2001	стол 2002	стол 2004	стол 2013	приставка 2014	стол 1833	
210x190x72	210x190x74	210x100x74	70x100x72	70x100x74	125x58x40	
стол для переговоров 2020	фригбар 2035/1, 2035/2	шкаф ЛВ/90	дверцы 2045/А	шкаф ЛМ/45	дверца 2050/А	шкаф ЛМ/90
340x180x74	45x45x79,5	120x60x72	89,4x1,8x75,9	45x43x125	44,6x1,8x121,4	90x43x125
дверцы 2055/А	каркас гардероба GRD/45	дверца 2070/А	каркас гардероба GRD/90	дверцы 2065/А	топ	
89,4x1,8x121,4	45x43x201,5	44,6x1,8x197,5	90x43x201,5	89,4x1,8x197,5	183,8x45x1,8	

Оттенки образцов отличаются от оригинала в связи с особенностями полиграфии. При выборе цвета и оформлении заказа по каталогу просим вас сверяться с образцами материала у менеджера салона. Габаритные размеры указаны в сантиметрах. Полный модельный ряд коллекции представлен на корпоративном сайте Компании — www.felix.gi, подробную информацию можно получить у менеджеров торговых подразделений. Производитель оставляет за собой право на изменение дизайна и цветовых решений мебели.

цветовые решения коллекции

Меламин		Стекло топов стола			Бювары	
Эбеновое дерево	Орех	Мокка	Зеленое	Кремовое	Мокка	Кремовый



В связи с особенностями полиграфии просим вас обращаться к менеджерам салона для уточнения оттенка цвета мебели.

Итальянская элегантность

Коллекция Miami – одна из самых элегантных и практичных представителей итальянской мебели. Геометрическую четкость форм смягчает перелив насыщенных цветов. Большие размеры мебели зрительно расширяют границы рабочего пространства. Мебель коллекции отличается особым подходом к каждой детали. Изысканность и элегантность солидному кабинету придает уникальная передняя панель стола.



Информацию о столах для переговоров см. в разделе «Мебель для переговорных комнат и конференц-залов».

моделный ряд коллекции

<p>стол ММ 001</p> <p>220x100x75</p>	<p>приставка ММ 004</p> <p>120x50x75</p>	<p>тумба мобильная ММ 003</p> <p>50x53x60</p>	<p>греденция ММ 008</p> <p>229x45x70</p>	<p>шкаф ММ 010</p> <p>185x45x141</p>	<p>гардероб ММ 031</p> <p>96x45x200</p>
<p>стол для переговоров ММ 013/28</p> <p>280x115x75</p>	<p>стол для переговоров ММ 013/12</p> <p>120x75</p>	<p>приставка ММ 006</p> <p>120x70x75</p>	<p>стол кофейный ММ 014</p> <p>120x60x44</p>	<p>стол кофейный ММ 014/Р</p> <p>60x60x44</p>	

цветовые решения коллекции

Меламин



Орех

Палисандр

Оттенки образцов отличаются от оригинала в связи с особенностями полиграфии. При выборе цвета и оформлении заказа по каталогу просим вас сверяться с образцами материала у менеджера салона. Габаритные размеры указаны в сантиметрах.

Полный модельный ряд коллекции представлен на корпоративном сайте Компании — www.felix.ru, подробную информацию можно получить у менеджеров торговых подразделений. Производитель оставляет за собой право на изменение дизайна и цветовых решений мебели.

Столы. Столешницы рабочих столов выполнены из МДФ толщиной 40 мм, покрытой меламином. Рабочие столы декорированы вставками из искусственной кожи черного цвета. Боковые панели изготовлены из ДСП, облицованной меламином. Центральная часть передней панели – из МДФ, отделанной по краям искусственной кожей. Столешницы круглых столов для переговоров и кофейных столиков изготовлены из МДФ толщиной 40 мм. Столешницы рабочих, переговорных и кофейных столов, а также боковые панели представлены в цветах «палисандр» и «орех». Боковые приставки изготовлены из МДФ толщиной 40 мм, покрытой меламином в цветах «палисандр» и «орех», а также искусственной кожей черного цвета.

Тумбы. Мобильные тумбы оснащены ящиками с металлическими доводчиками и центральным замком, укомплектованы колесиками.

Шкафы. Каркасы, боковые панели и топы изготовлены из ДСП толщиной 40 мм, покрытой меламином в цветах «палисандр» и «орех». Шкафы оснащены металлическими ручками. Толщина полок – 40 мм.



мебель для руководителей



мебель для руководителей

В связи с особенностями полиграфии просим вас обращаться к менеджерам салона для уточнения оттенка цвета мебели.

Элегантный стиль и современный дизайн

Коллекция Seventies (производство Италии) – это высокий уровень дизайна, качества и комфорта, сочетание стекла и металла, изящество форм и легкость конструкций, простота оформления. Мебель этой коллекции в духе минимализма позволяет создавать максимально эффективное рабочее пространство на минимальной площади и комфортные условия для работы.



Столы. Столешницы – из ламинированной МДФ (толщина 38 мм), по краям отделаны кромкой ABS или же выполнены из закаленного стекла (толщина 19 мм). Предлагаются столешницы из прозрачного и матового стекла, а также из цветного стекла. Стекланные столешницы опираются на табуретные ножки из нержавеющей стали (d = 60 мм). Столы с ламинированными столешницами – на щито-

вых опорах или в варианте «щитовая опора + металлическая нога». К столам с ламинированными столешницами предлагаются передние панели, бювары и элементы электропроводки. Рабочие столы дополняются приставными столами и конференц-приставками. Столы для переговоров (также с ламинированными и стеклянными столешницами) разных габаритных размеров.



Тумбы. Коллекция включает два вида тумб: служащие опорой столешницам и отдельно стоящие, с обычными ящиками, либо с одним обычным и одним файловым ящиком, рассчитанным на файловые папки 33 см. Верхний ящик тумб может комплектоваться пеналом для канцелярских принадлежностей или разделителем для бумаг, а файловый – держателями для файловых папок размером 39,5 см (все

предлагается отдельными артикулами). Каркасы тумб выполнены из ламинированной ДСП цвета алюминия, фасады, боковины, топы и задние стенки – цвета «венге», «дуб», «клен», «орех». Все тумбы оснащены центральным замком. В коллекции представлены также тумбы с металлическим каркасом и ящиками цвета алюминия. Топы и фасады ящиков таких тумб выполнены в цвете «дуб», «клен», «орех», «венге».

Seventies



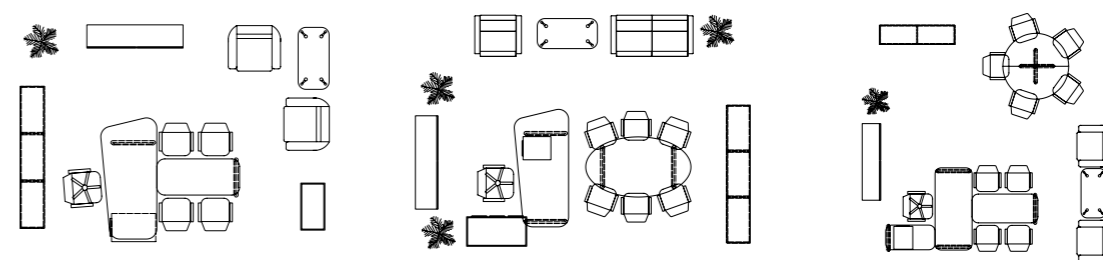
Шкафы на ножках или колесиках, с дверками или выдвижными ящиками, а также с открытыми секциями под системный блок. Все греденции оборудованы центральным замком.

Коллекция включает шкафы высотой 79,5, 118, 156,3 и 194,7 см и шириной – 45 и 90 см, с открытыми стеллажными секциями, ламинированными дверцами (с замком), стеклянными дверцами (матовое стекло толщиной 4 мм) в алюминиевых рамках, а также гардероб и шкаф со встроенным фригбаром. Шкафы требуют применения декоративных боковых панелей и топов. К шкафам предлагаются декоративные задние панели, дополнительные полки и дверцы. Каркасы шкафов выполнены из ламинированной ДСП цвета алюминия, ламинированные дверцы – цвета «дуб», «венге», «клен», «орех». Задняя стенка – толщиной 10 мм. Дверные петли открываются на угол 110°. Полки выполнены из металла цвета алюминия, регулируются по высоте. Дно, топы и центральные полки шкафов имеют пластиковые противоударные накладки. Подпятники шкафов также регулируются по высоте.

модельный ряд коллекции

стол 128/129/130/131 180/200/220/240x90x72	приставка 140/141 180/200/220x90x72	панель 108/109/112 180/200/220x1,8x30	приставной стол 132 128x60x72	тумба 084 44x90x60,3+8,7	тумба мобильная 082 44x55,7x60,3
тумба сервисная 098 74x55,7x60,3	стол для переговоров 155 140x140x72	стол для переговоров 157 160x72	шкаф 222 182,4x46,6x62	боковые панели 451/452/453 1,2x46,3x84,7/161,5/199,9	нижняя панель 455/457/458/459/460/461 45,90/135/180/225/270x46,3x3+2,8
топ 462/464/465/466/467/468 45/90/135/180/225/270x46,3x3	шкаф низкий 409 90x46,3x78,7	шкаф средний 416 90x46,3x155,5	гардероб 430 90x46,3x193,9		

варианты компоновки рабочих мест



цветовые решения коллекции

Ламинат				Стекло			
Белый	Лиственница песочная	Лиственница мокко	Белый с растительным орнаментом	Черный	Красный	Фисташковый	Белый

Оттенки образцов отличаются от оригинала в связи с особенностями полиграфии. При выборе цвета и оформлении заказа по каталогу просим вас сверяться с образцами материала у менеджера салона. Габаритные размеры указаны в сантиметрах. Полный модельный ряд коллекции представлен на корпоративном сайте Компании

– www.felix.ru, подробную информацию можно получить у менеджеров торговых подразделений. Производитель оставляет за собой право на изменение дизайна и цветовых решений мебели.

Enosi Evo

мебель для руководителей

Enosi Evo

мебель для руководителей



В связи с особенностями полиграфии просим вас обращаться к менеджерам салона для уточнения оттенка цвета мебели.

Эстетичность форм и функциональность

Новаторский стиль и непринужденный дизайн коллекции Enosi Evo (производство Италии) создают облик современного офиса. Легкая и мобильная, изящная и функциональная мебель отражает стремительность времени и активность руководителя.



Столы. Толщина столешницы из матового закаленного стекла с полированной кромкой – 15 мм. Такая столешница возможна только с металлическими конструкциями опор. В столешницах предусмотрены отверстия для установки кабель-каналов.

Шафы. Каркасы шкафов – из ДСП (толщина 18 мм) с меламиновой облицовкой серебристого цвета. Задняя панель (толщина 8 мм) с двух сторон покрыта полимерной пленкой серебристого цвета. Основания, топы, боковые панели и дверцы отделаны полимерной пленкой «под дерево». Ножки регулируются для установки на неровном полу (диапазон регулировки 20 мм).

Информацию о столах для переговоров см. в разделе «Мебель для переговорных комнат и конференц-залов».

Столы прямоугольной или овальной формы на деревянном или металлическом каркасе. Столешницы могут быть из МДФ, облицованной полимерной пленкой «под дерево», и из закаленного матового стекла. Нижняя сторона столешниц обработана прозрачным полиэфирным грунтом. Опоры – панели из ДСП, облицованной однослойной пленкой из ПВХ горячей формовки или металлический каркас, выполненный из конической трубы серебристого цвета толщиной 1,5 см либо из хромированного сплава. Передние панели выполнены из ДСП (толщина 25 мм) и покрыты однослойной пленкой из ПВХ горячей формовки серебристого цвета. Столешница из МДФ (толщина 30 мм) облицована однослойной пленкой из ПВХ горячей формовки и покрыта лакокрасками из полиэфирного грунта и отделочного прозрачного слоя.

Тумбы. Каркасы тумб (толщина 18 мм) выполнены из ДСП и облицованы

меламином серебристого цвета. Боковины, топы и задние стенки покрыты однослойной пленкой из ПВХ горячей формовки. Тумбы с ящиками оборудованы поворотными колесами с хромированной осью и резиновым покрытием, оснащены тормозом для передних колес. Боковины ящиков выполнены из натурального бука. Все ящики запираются центральным замком.

Система стеновых панелей позволяет крепить столешницы, навесные шкафы, полки и т.п. либо самостоятельно, либо в сочетании со шкафами. Система состоит из горизонтальных панелей, чередующихся с алюминиевыми профилями, в которых предусмотрены отверстия для крепления элементов. Стеновые панели (толщина 42 мм) покрыты полимерной пленкой «под дерево» трех цветов.

моделный ряд коллекции

стол 303/304/305	стол 313/314/315	передняя панель 395/396/397/398	стол приставной 323/324	стол 401/402/403	стол 430/431/432	стол для переговоров 375	
180/200/220x90x74	180/200/220x90x74	92,7/112,7/132,7/ 152,7x1,8x30	100/120x65x74	180/200/220x90x74	180/200/220x90x74	160x160x74	
стол для переговоров 376	тумба мобильная 223	тумба мобильная 226	тумба мобильная 211	стол кофейный	база 251/252/253/254/255	шкаф низкий 906	
120x74	122,5x60x59,7	212,3x60x59,7	75x53,1x59,7	120x60x40	110/155/200/245/290x56x14	90x46,3x78,7	
шкаф 910/911	шкаф 914	шкаф 922/923	шкаф 930	шкаф 934	панель стеновая 185/186/187/188/189	топ 266/267/268/ 269/270	боковые панели 256/257/258/259
45x46,3x155,5	90x46,3x155,5	45x46,3x193,9	90x46,3x193,9	90x46,3x193,9	92,4/137,4/182,4/227,4/ 272,4x1,2x181,2	92,4/137,4/182,4/227,4/ 272,4x46,3x1,2	1,2x46,3x45/90/ 135/180

цветовые решения коллекции

Меламин				Стекло			
Клен	Венге	Орех	Дуб африканский	Черный	Красный	Фисташковый	Белый

Оттенки образцов отличаются от оригинала в связи с особенностями полиграфии. При выборе цвета и оформлении заказа по каталогу просим вас сверяться с образцами материала у менеджера салона. Габаритные размеры указаны в сантиметрах.

Полный модельный ряд коллекции представлен на корпоративном сайте Компании – www.felix.ru, подробную информацию можно получить у менеджеров торговых подразделений. Производитель оставляет за собой право на изменение дизайна и цветовых решений мебели.

Iulio HG

мебель для руководителей

Iulio HG



мебель для руководителей

В связи с особенностями полиграфии просим вас обращаться к менеджерам салона для уточнения оттенка цвета мебели.

Утонченность и функциональность

Отличительной особенностью кабинета для руководителя Iulio HG является его оформление. Столешницы и дверцы шкафов выполнены полностью из стекла. Такая мебель органично впишется в современный дизайн. Стекло делает интерьер легким, воздушным и это прекрасное сочетание стиля и функциональности. Серия Iulio HG представлена всего в двух цветах, белом и черном. Эта мебель как будто специально создана для человека контрастов. Обычно такие люди любят чёткие ответы «да/нет». Чёрный цвет в светлом кабинете поможет расставить правильные акценты и показать респектабельность офиса. Интерьер, выполненный в белых тонах, визуально увеличит пространство.

мебель для руководителей



Столы. Изогнутые линии стола, стеклянная поверхность отражают изящество и утонченность, а черно-белая гамма вносит необходимую строгость для представительности. Уникальные опоры, выполненные в плавных линиях, подчеркивают элегантность в интерьере. Они не только выполняют стиливую функцию. Такие опоры служат кабель-каналом и помогают спрятать провода оргтехники. По желанию, стол может быть оборудован фронтальной панелью.



Тумбы. В данной серии представлены стационарные и мобильные тумбы. Подкатная тумба оснащена пластиковыми колесами, что добавляет удобства в использовании, так как её перемещение не составит труда. У всех офисных тумб Iulio HG ящики и дверцы оснащены механизмом «push pull», что позволяет не нарушать эстетику восприятия стеклянной поверхности фасадной части тумбы. Никаких лишних деталей, всё изящно и в тоже время строго.

Наличие кабель-каналов особенно актуально для столов со стеклянной поверхностью, так как спрятать провода без специальных для этого элементов практически невозможно. Выходом из ситуации служат опоры, сконструированные так, что внутри них имеется пространство, в котором размещается проводка. Такое решение является изюминкой данного кабинета.

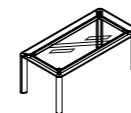


Iulio HG

Системы хранения и шкафы. В модельном ряде присутствуют шкафы трех размеров: 81,5 см; 158,3 см и 196,7 см. Как и вся серия мебели, дверцы шкафов выполнены из закаленного стекла. Стеклянная фасадная часть визуально расширит пространство, что особенно актуально для небольших кабинетов. По периметру расположена алюминиевая вставка, которая является неким завершающим элементом. Дверцы шкафов оборудованы замками. Закругленные края выдержаны в едином стиле кабинета.

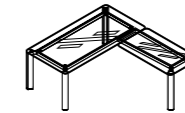
моделный ряд коллекции

стол со стеклянной столешницей



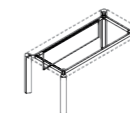
200/218x90x75

стол со стеклянной столешницей



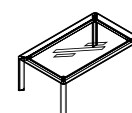
200/218x210x75

передняя панель



152/170x1,8x35

стол для переговоров со стеклянной столешницей



200/260x120x75

тумба



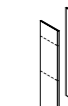
48,6x51,3x61

топ



63,6/123,6/183,6/243,6x46,3x1,8

боковые панели



78,7/155,5/193,9x1,8x46,3

шкаф



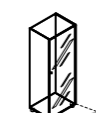
60x46,3x81,5

шкаф



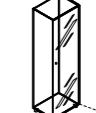
60x46,3x81,5

шкаф



60x46,3x158,3

шкаф



60x46,3x196,7

цветовые решения коллекции

Ламинат



Матовый белый



Матовый черный

Стекло



Белое



Черное

Оттенки образцов отличаются от оригинала в связи с особенностями полиграфии.

При выборе цвета и оформлении заказа по каталогу просим вас сверяться с образцами материала у менеджера салона.

Габаритные размеры указаны в сантиметрах.

Полный модельный ряд коллекции представлен на корпоративном сайте Компании – www.felix.ru, подробную информацию можно получить у менеджеров торговых подразделений.

Производитель оставляет за собой право на изменение дизайна и цветовых решений мебели.

Jera

мебель для руководителей

Jera

мебель для руководителей



В связи с особенностями полиграфии просим вас обращаться к менеджерам салона для уточнения оттенка цвета мебели.

Совершенство изысканного стиля

Серия мебели для руководителей Jera – это игра вертикальных и горизонтальных элементов, утонченная монументальность, индустриальная скульптура и точность. Четкость линий и деловая сдержанность дизайна внесут в офисное пространство свое настроение, располагающее к решительности действий, чёткости и собранности в работе. Сила проекта заключена в высоте рабочих поверхностей, в прочных соединениях между плоскостями. Особую оригинальность в дизайн вносят элементы соединений вертикальных и горизонтальных панелей.



Столы. Представлены в двух вариантах:
 - столы с боковой и фронтальной панелями, обитые экокожей RENO;
 - столы с боковой и фронтальной панелями, обитые экокожей RENO, и брифингом.
 Столешница толщиной 90 мм представляет собой самостоятельную каркасную структуру, состоящую из:
 -- верхняя часть – панель МДФ толщиной 18 мм, видимые части которой покрыты пленкой (Ламинатино) с 3D древесным эффектом. Характерное отличие этого покрытия заключается в том, что оно полностью имитирует натуральный шпон как по визуальному восприятию, так на тактильном уровне.
 -- нижняя часть – панель со структурной рамкой толщиной 18 мм, покрытую меламином.

Брифинг-приставка и тумба. Основание, фронтальные панели, двери, задняя панель и топ изготовлены из панелей МДФ толщиной 18 мм, ви-

димая часть которых покрыта пленкой с 3D древесным эффектом. Двери и ящики оснащены механизмом push-pull.

Шкафы. Шкаф является самонесущей конструкцией, но с эстетической точки зрения его желательно устанавливать вдоль стены. Каркас изготовлен из панелей толщиной 18 мм, окантован по периметру меламиновой кромкой того же цвета, что и основная поверхность. База оснащена четырьмя черными ножками. На двух вертикальных боковинах присутствуют встроенные профили со светодиодной подсветкой, включение активируется датчиками движения.

Шкаф может быть укомплектован выдвижными ящиками. В механизме открывания используются металлические направляющие, а также амортизаторы для мягкого закрывания. Стекланные полки выполнены из закаленного стекла толщиной 8 мм и опираются на хромированные держатели.



Jera

Подвесные шкафы. Шкафы крепятся к стене при помощи регулируемых крепежных элементов, способных выдерживать 60 кг.

Столы для переговоров. Столешница общей толщиной 90 мм представляет собой самостоятельную каркасную структуру, идентичную структуре стола руководителя. Рабочая поверхность оборудована единым блоком розеток с лючком того же цвета, что и столешница, а также металлическим лотком для укладки кабелей. Боковины изготовлены из панелей ДСП толщиной 18 мм, склеенных вместе, общей толщиной 90 мм, обитых с видимой стороны экокожей RENO.

модельный ряд коллекции

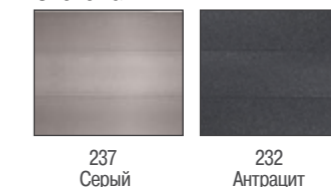
стол 210/240x103x76	стол 210/240x103x76	стол с опорной тумбой 210/240x198,4x76	стол с опорной тумбой 210/240x198,4x76	бювар 209/239/269x210x75	розеточный блок в опорной тумбе 34x11x2,5/11		
опорная тумба с двумя ящиками 60x91,8x43,9	передняя приставка 160x80x76	кофейный стол 80x80x40 120x60x40	столы для переговоров 210x120x76 280x120x76	шкаф 70x48,5x221,6	шкаф 70x48,5x221,6		
шкаф 70x48,5x260	шкаф 70x48,5x260	шкаф подвесной 45x40x62,7	шкаф подвесной 90x40x62,7	панель для подвесных шкафов 9x50x220	шкаф 45x46,3x81,5	шкаф 90x46,3x81,5	шкаф 45x46,3x158,3
стол для переговоров 90x46,3x158,3	топ 55,8/100,8/145,8/190,8/ 235,8/280,8x51,6x5,4	панели боковые 5,4x51,6					

цветовые решения коллекции

Шпон



Экокожа



Оттенки образцов отличаются от оригинала в связи с особенностями полиграфии. При выборе цвета и оформлении заказа по каталогу просим вас сверяться с образцами материала у менеджера салона. Габаритные размеры указаны в сантиметрах. Полный модельный ряд коллекции представлен на корпоративном сайте Компании – www.feix.ru, подробную информацию можно получить у менеджеров торговых подразделений. Производитель оставляет за собой право на изменение дизайна и цветовых решений мебели.

Prospero

мебель для руководителей

Prospero

мебель для руководителей



В связи с особенностями полиграфии просим вас обращаться к менеджерам салона для уточнения оттенка цвета мебели.

Яркий дизайн и максимум комфорта

Система мебели Prospero, разработанная известным итальянским дизайнером Лоренцо Марколином, призвана создавать максимально комфортные условия для работы. Гармоничное сочетание шпона и металла, легкие линии, широкий ассортимент разнообразных столов, тумб, стеллажей и шкафов различных отделок подарят вашему офису индивидуальность, стиль и уют.





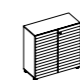
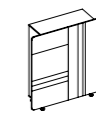


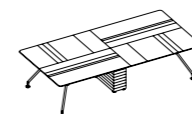


Столы. Коллекция состоит из столов различной формы (круглых, прямоугольных, квадратных), журнальных столиков (два размера: 120x60x40h и 60x60x40h), нескольких видов канцелярских шкафов и сервисных тумб. Варианты отделки: выбеленный шпон (сочетание дуба, березы и итальянского ореха); шпон натурального цвета (сочетание дуба, березы, вишни, палисандра и итальянского ореха), возможно также изготовленные стеклянных столешниц. Столешницы из многослойной березовой фанеры поддерживаются опорами из хрома, либо из металла, окрашенного в серебристый цвет. Опоры регулируются по высоте на 12 мм. К столам предлагается перед-

няя панель со встроенными кабель-каналами, выполненная из ДСП толщиной 26 мм. Размеры столов: 180x91x73h, 200x91x73h. Столы для переговоров (прямоугольный – 200x91см и 300x150см; квадратный – 150x150см; круглый – диаметр 130 см) по исполнению аналогичны рабочим столам. **Шкафы.** В коллекции представлены канцелярские шкафы различной высоты. Боковые стенки, топы и задние стенки выполнены из многослойной фанеры толщиной 18 мм и покрыты меламином, фасады шкафов могут быть также изготовлены из стекла. Высота металлических ножек шкафов составляет 81 мм. Композиции шкафов комплектуются топами и боковинами из МДФ толщиной 40 мм.

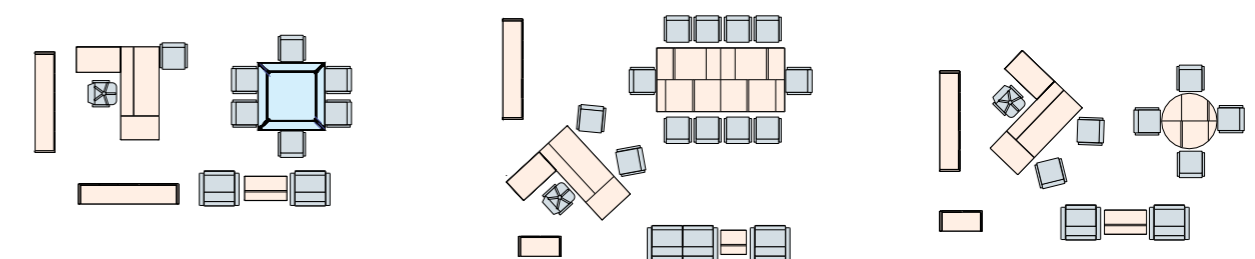


Стулья. Модельный ряд коллекции включает несколько вариантов стульев, которые выполнены из многослойной березовой фанеры толщиной 12 мм. Спинка может быть цельной или перфорированной. Отделка – лак. Все стулья оборудованы механизмом газ-лифт.

модельный ряд коллекции

<p>стол PR180L</p>  <p>180x91x73</p>	<p>стол PR200L</p>  <p>200x91x73</p>	<p>тумба PR096/13</p>  <p>100x45x99</p>	<p>шкаф PR157L</p>  <p>110/150x45x157</p>	<p>стол для переговоров PR150L</p>  <p>150x150x73</p>
<p>стол для переговоров PR130L</p>  <p>130x130x73</p>	<p>стол для переговоров PR300L</p>  <p>300x150x73</p>	<p>стул IAIALB74/86</p>  <p>46x41x74/86</p>	<p>стул IAIAL74/86</p>  <p>46x41x74/86</p>	

варианты компоновки рабочих мест



цветовые решения коллекции



Оттенки образцов отличаются от оригинала в связи с особенностями полиграфии. При выборе цвета и оформлении заказа по каталогу просим вас сверяться с образцами материала у менеджера салона. Габаритные размеры указаны в сантиметрах.

Полный модельный ряд коллекции представлен на корпоративном сайте Компании – www.felix.ru, подробную информацию можно получить у менеджеров торговых подразделений. Производитель оставляет за собой право на изменение дизайна и цветовых решений мебели.

Информацию о столах для переговоров см. в разделе «Мебель для переговорных комнат и конференц-залов».



Современный стиль и совершенство форм

Кабинет для руководителей Ceo (производство Италии) сочетает легкость, элегантность линий, четкие формы и оригинальные цветовые решения. Эргономичность и функциональность элементов позволит оформить кабинет с максимальным комфортом для работы, а динамичный дизайн подчеркнет энергичность и высокие устремления владельца этого современного и вместе с тем изысканного кабинета.

В связи с особенностями полиграфии просим вас обращаться к менеджерам салона для уточнения оттенка цвета мебели.



Столы. Рабочий стол с сервисной тумбой может быть представлен как в более дорогом исполнении – с отделкой шпоном ценных пород дерева, и в более экономичном варианте – с меламиновым покрытием. Материал столешницы – лист ДСП категории E1 двух размеров высоты 18 мм, 38 мм. Металлическая основа по периметру столешницы придает конструкции стола дополнительную жесткость. Опоры стола, выполненные из ДСП категории E1 размером 716x56x560h с металлическим профилем внутри покрыты глянцевым или матовым лаком – по выбору заказчика. Цоколи выполнены из ДСП категории E1, размеры 28x50 мм, покрыты прочным

полиуретановым лаком для максимальной защиты от сколов и царапин. Фронтальная панель из ДСП категории E1 1145x28x550 мм представлена в нескольких вариантах покрытия. Ящики столов выполнены из ДСП высотой 18 мм, размер 470x744x158/326, отделаны шпоном, покрытым прозрачным полиуретановым лаком. Также передние панели ящиков могут быть представлены в МДФ с покрытием глянцевым лаком, а также ДСП, покрытым полиуретановым сверхпрочным лаком.

■ Информацию о столах для переговоров см. в разделе «Мебель для переговорных комнат и конференц-залов».

Столы для переговоров представлены в двух вариантах - переговорный стол круглый, размер 1500x750. Топ стола разделен на четыре сегмента с одной опорой. Переговорный стол овальный, размер 3900/630x1500x750. Представлен в двух конструктивных решениях. Топ разделен на четыре сегмента и две базы либо на шесть сегментов и три базы. Разделение на сегменты позволяет провести кабель-проводку в продольной оси стола. Под топом стола находится панель МДФ высотой 28 мм, покрытая матовым лаком.

Шкафы. Варианты покрытия - шпон, покрытый прозрачным полиуретановым лаком либо глянцевым лаком, панель МДФ высотой 56 мм, покрытая матовым лаком с профилем фрезерованным рисунком глубиной 7x3 мм. Разделительные панели из ДСП категории E1 размером 346x296x56/28 оснащены металлическими наконечниками в цвете

алюминия размером 56x56/28x5. Варианты покрытия: шпон, покрытый прозрачным полиуретановым лаком, глянцевый лак. Ящики выполнены из ДСП категории E1 высотой 18 мм и покрыты матовым лаком. Створки сделаны из ДСП категории E1 высотой 18 мм, покрыты шпоном с прозрачным полиуретановым лаком либо глянцевым лаком. Цоколь выполнен из ДСП категории E1, покрытой полиуретановым лаком для максимальной защиты от сколов и царапин, дополнен металлическими элементами с механизмом регулировки высоты. Топ и боковины - ДСП категории E1 высотой 56 мм в нескольких вариантах покрытия: шпон, покрытый прозрачным полиуретановым лаком либо глянцевый лак. Полки витрин со стеклом размером 1257x380, высотой 12 мм.

моделный ряд коллекции

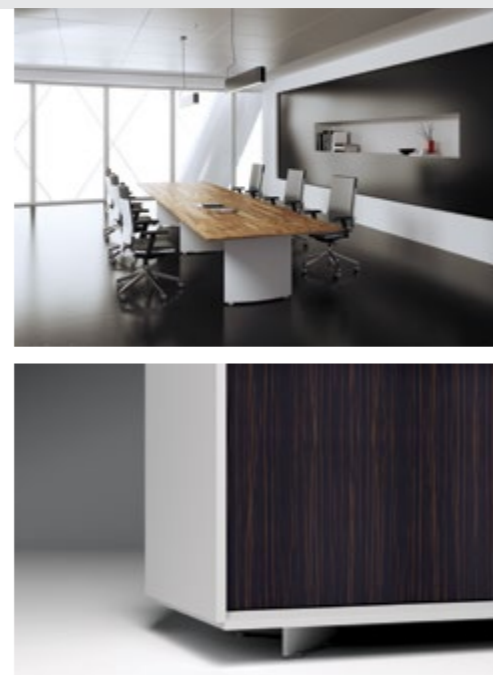
<p>стол 9200B, 9200S, 9200G/ 9201B, 9201S, 9201G</p> <p>190/220x90x75</p>	<p>стол 9202B, 9202S, 9202G/ 9203B, 9203S, 9203G</p> <p>218/249x206x75</p>	<p>стол для переговоров 9223B, 9223S, 9223G</p> <p>400x122x72</p>	<p>шкаф 9226B, 9226S, 9226G/ 9227B, 9227S, 9227G/ 9228B, 9228S, 9228G</p> <p>122x55x67/121/174</p>	<p>шкаф 9230B, 9230S, 9230G/ 9231B, 9231S, 9231G/ 9232B, 9232S, 9232G</p> <p>240x55x67/121/174</p>
<p>двери 9239/9240/9241</p> <p>122x54x67/121/174</p>	<p>двери 9242</p> <p>122x54x67</p>	<p>каркас стеллажа 9247B/9247S/9247G</p> <p>45x35x170</p>	<p>кофейный стол 9254B/9254S/9254G</p> <p>70x70x20/35</p>	

цветовые решения коллекции

Шпон					Меламин		
Венге	Олива	Орех	Эбеновое дерево	Табак	Белый	Табак	Вишня

Оттенки образцов отличаются от оригинала в связи с особенностями полиграфии. При выборе цвета и оформлении заказа по каталогу просим вас сверяться с образцами материала у менеджера салона. Габаритные размеры указаны в сантиметрах.

Полный модельный ряд коллекции представлен на корпоративном сайте Компании – www.felix.ru, подробную информацию можно получить у менеджеров торговых подразделений. Производитель оставляет за собой право на изменение дизайна и цветовых решений мебели.



мебель для руководителей



мебель для руководителей

В связи с особенностями полиграфии просим вас обращаться к менеджерам салона для уточнения оттенка цвета мебели.

Традиции и современные идеи

В кабинете руководителя Argos лучшие традиции испанских мастеров органично соединяются с самыми современными идеями мебельного дизайна. Лаконизм линий в сочетании с отделкой из натурального шпона дуба придают кабинету неповторимый облик и непреходящее очарование классики.



Столы. В коллекции представлены столы шириной 180 и 200 см, со встроенным бюваром из черной синтетической кожи. Столешницы состоят из 2-х слоев: ДСП (19 мм) и МДФ (13 мм), отделаны шпоном. Столы переговоров можно приставлять один к другому для составления желаемой модульной композиции. На заказ возможно изготовление стола переговоров с единой столеш-

ницей размером не более 240 x 200 см. В коллекцию включены компьютерный стол, кофейные столики и конференц-приставки.

Тумбы. Мобильная тумба оборудована замком. Каркасы ящиков – из массива дерева, фасады ящиков – из МДФ, отделаны шпоном. В коллекции представлена тумба с фригбаром.



Шкафы. Собираются из модулей, дверок и ящиков. Боковые стенки стеллажей – из МДФ (13 – 19 мм) с отделкой шпоном, задние стенки – из МДФ (5 мм). Дверцы из МДФ – отделаны шпоном (могут быть дополнительно укомплектованы замком), стеклянные (из закаленного матового стекла толщиной 5 мм) – в рамках, отделанных шпоном. Гардероб оснащен замком. Композиции, составленные из шкафов, не требуют использования декоративных топов и боковых панелей.

модельный ряд коллекции

стол 3601/3602	конференц-приставка 3606	столик кофейный 3613/3612/3611	стол для переговоров 3604/3605	стол компьютерный 3607	тумба мобильная 3603	фригбар 3608
200/180x95x75	110x90x75	60/100/120x60/100/60 x56/46/46	220/110x110x75	95x60x75	50x57x60	95x55x77

низкий шкаф трехдверный 3762	низкий шкаф трехдверный 3763	стеллаж двухдверный A-MOD01	стеллаж двухдверный A-MOD02	стеллаж четырехдверный A-MOD03	стеллаж четырехдверный A-MOD04
172x43x82	216x43x82	116x43x217	116x43x217	219x43x217	219x43x217

дверца стеклянная 3632	дверца 3635	дверца 3633	дверца 3634	ящики для шкафов 3636	гардероб 3685
50x65	50x65	50x132	50x199	50x31	116x43x217

цветовые решения коллекции

Шпон



Греческий орех

Тик

Оттенки образцов отличаются от оригинала в связи с особенностями полиграфии. При выборе цвета и оформлении заказа по каталогу просим вас сверяться с образцами материала у менеджера салона. Габаритные размеры указаны в сантиметрах. Полный модельный ряд коллекции представлен на корпоративном сайте Компании – www.felix.ru, подробную информацию можно получить у менеджеров торговых подразделений. Производитель оставляет за собой право на изменение дизайна и цветовых решений мебели.



Информацию о столах для переговоров см. в разделе «Мебель для переговорных комнат и конференц-залов».

мебель для руководителей



мебель для руководителей

В связи с особенностями полиграфии просим вас обращаться к менеджерам салона для уточнения оттенка цвета мебели.

Стиль нового времени

Деловой аскетизм и утонченная элегантность характеризуют кабинет Kono (производство Италии), привлекающий сочетанием дерева, стекла, металла и кожи. Воздушную легкость коллекции подчеркивает сечение столешниц, а устойчивость – основательные треугольные опоры с оригинальным креплением. Серия выполнена по новейшим конструкторско-дизайнерским разработкам, ее комфорт и надежность, безусловно, оценят современные руководители.



Столы. В коллекции представлены рабочие столы разных размеров. Прямоугольные столешницы выполнены в двух вариантах: из МДФ и стекла. Столешницы из МДФ (толщина – 26 мм) отделаны шпоном и покрыты матовым лаком, края выполнены по технологии «постформинг». По периметру столешницы заключены в раму из анодированного алюминия, окрашенную в цвета: «матовый алюминий», черный, белый, либо обтянутую кожей цвета слоновой кости. Толщина столешницы с учетом рамы – 76 мм. Столешницы из закаленного стекла черного или белого цвета (толщина – 15 мм) с обработанной кромкой также по периметру заключены в раму из анодированного алюминия. Суммарная толщина столешницы с учетом рамы – 65 мм. Столы со столешницами, отделанными шпоном, предлагаются со штифтовыми опорами или с ногами треугольного сечения из анодированного алюминия матового, белого или черного цвета, либо обтянутыми кожей цвета слоновой кости. Опоры столов имеют регулировочные подпятники. Передняя панель столов – из анодированного алюминия, окрашенная или обтянутая кожей. Коллекция включает также столы, в качестве одной из опор которых используется сервисная тумба. Столы могут комплектоваться элементами электропроводки и выдвижными ящиками для канцтоваров, крепящимися на специальной штанге под столешницей. Со всеми столами могут использоваться подвесные аксессуары. Коллекция включает простые и модульные столы переговоров со столешницами, отделанными шпоном или выполненными из стекла.

Шкафы. Шкафы предполагают использование топов и боковых панелей. Каркасы шкафов выполнены из ламинированной ДСП цвета алюминия. Полки – также из ламинированной ДСП (толщина – 22 мм). Дверки шкафов, топы, декоративные панели и цоколи выполнены из ДСП, отделаны шпоном и покрыты матовым лаком. Стекланные дверки – из матового стекла в алюминиевых рамках. Шкафы с деревянными дверками оборудованы замком. Средняя полка высоких шкафов с дверками

из ДСП является силовой (не вынимается). Все шкафы оснащены подпятниками для регулировки высоты. В коллекции также представлены шкафы с отделкой laccato. Коллекция включает одностворчатый низкий шкаф со встроенным холодильником емкостью 27 л. В качестве альтернативы шкафам предлагаются стеновые панели с навесными полками, которые могут быть использованы в композициях шкафов.

из ДСП является силовой (не вынимается). Все шкафы оснащены подпятниками для регулировки высоты. В коллекции также представлены шкафы с отделкой laccato. Коллекция включает одностворчатый низкий шкаф со встроенным холодильником емкостью 27 л. В качестве альтернативы шкафам предлагаются стеновые панели с навесными полками, которые могут быть использованы в композициях шкафов.



Информацию о столах для переговоров см. в разделе «Мебель для переговорных комнат и конференц-залов».



Тумбы. Каркасы мобильных и сервисных тумб выполнены из ДСП (толщина – 19 мм), отделаны шпоном и покрыты матовым лаком. Кроме того, представлены тумбы с отделкой laccato (окрашенные специальной эмалью). Каркасы ящиков мобильной тумбы изготовлены из металла. Мобильная тумба оснащена центральным замком. Сервисные тумбы установлены на колесики или металлические ножки. Дверки сервисных тумб и ящики мобильной тумбы не имеют ручек – открываются при нажатии «openpush».

моделный ряд коллекции

<p>стол (опоры - из алюминия) KN0011/KN0017/ KN0018</p> <p>220/200/180 x100/90/90x73</p>	<p>стол (опоры обтянуты кожей) KN0111/KN0117/KN0118</p> <p>220/200/180 x100/90/90x73</p>	<p>стол KN0031/KN0037/KN0038</p> <p>220/200/180 x100/90/90x73</p>	<p>стол (столешница - черное стекло, опоры из алюминия) KN0311/KN0317/KN0318</p> <p>220/200/180 x100/90/90x72</p>	<p>стол (столешница - черное стекло, опоры обтянуты кожей) KN0511/KN0517/KN0518</p> <p>220/200/180 x100/90/90x72</p>	<p>стол приставной (столешница - черное стекло, опоры из алюминия) KN0354</p> <p>120x60x72</p>
--	--	---	---	--	--

<p>стол приставной (столешница - черное стекло, опоры обтянуты кожей) KN0554</p> <p>120x60x72</p>	<p>стол кофейный (столешница - черное стекло, опоры из алюминия) KN0361</p> <p>120x60x40</p>	<p>стол для переговоров (опоры из алюминия) KN1006</p> <p>240x120x73</p>	<p>стол для переговоров (опоры обтянуты кожей) KN1106</p> <p>230x110x72</p>	<p>стол для переговоров (столешница - черное стекло, опоры обтянуты кожей) KN1506</p> <p>240x120x72</p>	<p>стол для переговоров (столешница - черное стекло, опоры из алюминия) KN1306</p> <p>230x110x74</p>	<p>стол для переговоров (столешница - черное стекло, опоры из алюминия) KN1301</p> <p>120x72</p>
---	--	--	---	---	--	--

<p>стол для переговоров (столешница - черное стекло, опоры обтянуты кожей) KN1501</p> <p>120x72</p>	<p>тумба мобильная SD8001</p> <p>42x59x64</p>	<p>тумба мобильная SD8001</p> <p>42x59x64</p>	<p>тумба сервисная SD8015</p> <p>133x45x65</p>	<p>тумба сервисная SD8018</p> <p>177x45x75</p>	<p>тумба сервисная с фригидбаром SD8025</p> <p>133x45x65</p>	<p>шкаф SD9505</p> <p>90x47x72</p>	<p>шкаф SD9520sx/ SD9522dx</p> <p>45x47x72</p>	<p>шкаф SD9637</p> <p>90x47x203</p>
---	---	---	--	--	--	--	--	---

<p>шкаф SD9660sx/ SD9662dx</p> <p>45x47x203</p>	<p>топ SD9250/SD9251/SD9252/ SD9253/SD9254/SD9255</p> <p>45/90/135/180/225/270x 47x1,9</p>	<p>панели боковые SD9256/9257/9258</p> <p>1,9x47x73,6/ 137,6/204,8</p>	<p>Оттенки образцов отличаются от оригинала в связи с особенностями полиграфии. При выборе цвета и оформлении заказа по каталогу просим вас сверяться с образцами материала у менеджера салона. Габаритные размеры указаны в сантиметрах. Полный модельный ряд коллекции представлен на корпоративном сайте Компании – www.felix.ru, подробную информацию можно получить у менеджеров торговых подразделений. Производитель оставляет за собой право на изменение дизайна и цветовых решений мебели.</p>
---	--	--	--

цветовые решения коллекции

Шпон, кожа, стекло					
	венге/RO-W	светлый дуб/RO	кожа цвета «слоновая кость»/A-503	стекло белое/E023	стекло черное/E070

Larus

мебель для руководителей



В связи с особенностями полиграфии просим вас обращаться к менеджерам салона для уточнения оттенка цвета мебели.

Новаторский стиль и выразительная функциональность

Если вы знаете, как добиваться успеха и сделали свой выбор в пользу активного созидания - Larus, коллекция мебели, разработанная студией Stramigioli Associati будет лучшим решением для реализации ваших смелых замыслов. Использование революционных технологий позволило создать мебель высочайшего качества с лаконичным, но ярким дизайном, основанном на синтезе минимализма и модного hi-tes.



Столы. Столы LARUS имеют возможность быть скомпонованными в более чем 200 различных комбинаций. Оригинальность коллекции заключается в возможности подбора ножек, столешниц и кронштейнов в различных вариантах для придания рабочей зоне эксклюзивности и уникальности. Высота деревянных столов: 75 см. Высота стеклянных столов: 72,5 см. Особенность стеклянных столешниц - экстремально прозрачное стекло, которое придает элегантность и абсолютную прозрачность. К деревянным столам могут добавляться внутренние, внешние и фронтальные приставки. Столы также могут оборудоваться тумбой вместо одной из двух ножек и передними панелями. Коллекция LARUS имеет различные типы кабельных каналов: круглые и прямоугольные для столов, круглые для внешних и внутренних при-

ставок, корзины для переговорных столов. В коллекции также есть аксессуары из кожи, которые можно подобрать к столешнице. В случае, когда столешница прямая или изогнутая чаще используется вставка из кожи, а когда стеклянная - подкладка.

Тумба. В коллекции представлены тумбы трех вариантов: тумба с тремя ящиками из ПВХ с замком; наклонная тумба с замком, тремя ящиками из ПВХ и секретным ящичком; тумба с одним выдвижным ящичком и одним классификатором (ящички ПВХ с замком). Все они могут иметь опционный внутренний отдел для канцелярских товаров.



Larus

Столы для переговоров. Стол для переговоров прямой состоит из четырех опор, четырех опорных кронштейнов, прикрепленных к двум внешним приставкам, центральной опоры и деревянных столешниц (количество по желанию), начиная с двух и до достижения желаемой длины стола. На каждые четыре столешницы обязательно наличие центральной опоры.

В качестве опции стол комплектуется корзиной для кабелей, которая крепится в центре под четырьмя столешницами внутри центральной опоры или корзиной для кабелей, которая крепится в центре под двумя столешницами.

моделный ряд коллекции

стол 210/230/250x95x75	стол 230/250x95x75	приставка боковая 104x40x75	приставка боковая 210x55x75	приставка боковая 210x55x75	стол 210/230/250x95x75	
стол 230/250x95x75	приставка боковая 104x40x75	приставка боковая 210x55x75	приставка боковая 210x55x75	опорная тумба 230x60x61	приставка передняя 140x90x75	
приставка передняя 140x90x75	передняя панель 112/132/178/198/218x35	передняя панель 112/132x68 - 178/198/218x63	мобильная тумба 42x57x60	стол для переговоров 274/294/314x217/219/222x75	стол для переговоров 280/300/320x210x75h	стол для переговоров 170/190/210
стол для переговоров 120/160x75	стол для переговоров 160x160x75	шкаф 90x40x86	шкаф 90x40x207	шкаф 90x40x207	шкаф с раздвижными дверями 180x40x207	

цветовые решения коллекции

Меламин	Стекло	Лак
 LNO Натуральный орех	 ЕС экстра-прозрачное	 LNO Натуральный орех
 LRS Темный дуб	 VN черное	 LRS Темный дуб
 RAL 1019	 VC RAL 1019	
Лак	Металл	
 RAL 1019	 Хром	
 RAL 7037	 Бронза	

Оттенки образцов отличаются от оригинала в связи с особенностями полиграфии. При выборе цвета и оформлении заказа по каталогу просим вас сверяться с образцами материала у менеджера салона. Габаритные размеры указаны в сантиметрах. Полный модельный ряд коллекции представлен на корпоративном сайте Компании - www.felix.ru, подробную информацию можно получить у менеджеров торговых подразделений. Производитель оставляет за собой право на изменение дизайна и цветовых решений мебели.

Genesis

мебель для руководителей

Genesis

мебель для руководителей



В связи с особенностями полиграфии просим вас обращаться к менеджерам салона для уточнения оттенка цвета мебели.

Стиль современной жизни

Коллекция Genesis (производство Италии) позволяет создавать интерьер кабинета для руководителей, стремящихся придать офису стиль современной динамичной жизни. Широкий модельный ряд, богатство материалов и расцветок, большой выбор аксессуаров предоставляют возможность создать интерьер, полностью отвечающий индивидуальности владельца. Смелый дизайн, яркие гармоничные сочетания различных видов отделки, продуманность каждой детали обеспечивают максимально комфортную обстановку.



Столы коллекции Genesis характеризуются элегантным внешним видом и уникальным дизайном опор в идеальном сочетании со столешницами в следующих вариантах: дуб, венге, стекло и кожа. Независимые опоры рабочего стола имеют блестящую алюминиевую отделку.

Столешницы могут быть выполнены в 3-х вариантах: шпон, стекло и кожа. Шпонированные столешницы произведены из МДФ толщиной 30 мм, углы столешницы закруглены. Стекланные столешницы произведены из ударопрочного стекла толщиной 12 мм, могут быть прозрачными или окрашенными в красный цвет.

Все версии столешниц могут комплектоваться деревянной шпонированной передней панелью с хромированными вставками.

Тумбы. Тумбы коллекции Genesis изготовлены из ДСП и МДФ толщиной 18 мм, полностью покрытых шпоном. Для отделки тумб может использоваться кожа. Ящики – полностью металлические и выезжают на специальных направляющих.

Приставки. Верzalитовые приставки могут располагаться рядом с рабочим столом. В коллекции представлены три вида приставок, у которых система опоры может состоять как из опорной тумбы без колес, так и блестящих алюминиевых ног-опор, а также крепиться к рабочему столу.



Греденци и пристенные столики. Греденци или консольные столики изготовлены из ДСП или МДФ толщиной 40 мм со шпонированным топом. Места соединения топа и боковин дополнены хромированными металлическими пластинами. Полки из закаленного стекла толщиной 8 мм отлично контрастируют с деревянной структурой. Фасады ящиков и двери могут быть выполнены в шпоне или обиты кожей.

Шкафы. Модульные шкафы представлены шириной 45 или 90 см, а по высоте могут быть 80, 120, 160, 200, 240, 280 см и комплектоваться топом из натурального шпона. Двери крепятся на петлях, которые поворачиваются на 110 градусов, имеют систему автоматического закрытия и могут быть выполнены в различных материалах обивки.



Информацию о столах для переговоров см. в разделе «Мебель для переговорных комнат и конференц-залов».



моделный ряд коллекции

стол SWA/180 / SWA/210	стекл. стол STA/VE 180 / STA/VE 210	приставной стол SW/AP	мобильная тумба SWM/PR31	приставн. стол с тумбой SWM/RE 31	кофейный стол STWA/VE 120 TV	низкий шкаф SW/LB		
180x100x72h / 210x100x72h	180x100x72h / 210x100x72h	210x60x69h	42x55x54h	120x60x72h	120x60x44h	200x47x72h		
низкий шкаф SWM/LS	дверь к низкому шкафу SW/LBPO	стол для переговоров SWA/280 TAS	стол для переговоров STA/VE 280 TAS	стол для переговоров STA/VE 120 TAR	низкий шкаф SAW/A80PP/45	низкий шкаф со стекл. SAS/VSA80/90		
200x47x100h	200x1,9x38h	280x120x72h	280x120x72h	120x72h	45x45x82h	90x47x82h		
шкаф SAW/A120PP/90	шкаф со стеклом SAS/VSA120W/90	шкаф со стеклом SAS/VSA160W/90	шкаф SAW/A160PP/90	шкаф SAW/A200PP/90	шкаф SAWS/A200PV/90	кресло SM/161G/CM	кресло SM/163G/CM	кресло SC/271G/P
90x45x122h	90x45x122h	90x45x162h	90x45x162h	90x45x202h	90x45x202h	70x67x133/124	60x67x96/87	62x66x126/117

цветовые решения коллекции

Шпон+кожа

дуб + кожа цвета охра	дуб + сине-зеленая кожа	дуб + сливовая кожа	дуб + черная кожа	дуб + синяя кожа
венге + зеленая кожа	венге + серая кожа	венге + бежевая кожа	венге + красная кожа	венге + светло-серая кожа

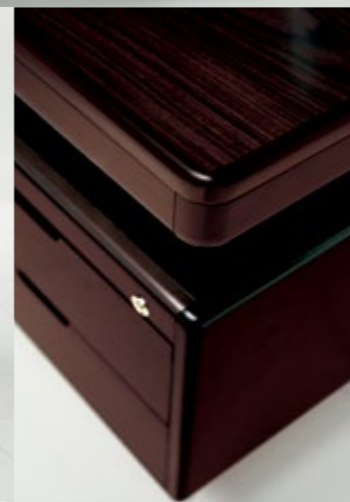
Оттенки образцов отличаются от оригинала в связи с особенностями полиграфии. При выборе цвета и оформлении заказа по каталогу просим вас сверяться с образцами материала у менеджера салона. Габаритные размеры указаны в сантиметрах. Полный модельный ряд коллекции представлен на корпоративном сайте Компании www.felix.ru, подробную информацию можно получить у менеджеров торговых подразделений. Производитель оставляет за собой право на изменение дизайна и цветовых решений мебели.



Респектабельность и основательность вашего офиса

Кабинет Mux (производство Италии), неизменно пользующийся самым большим спросом среди руководителей высшего звена, – достойный выбор тех, кто ценит престиж, элегантность и комфорт. Строгая лаконичность линий идеально гармонирует с отделкой из шпона ценных пород дерева.

В связи с особенностями полиграфии просим вас обращаться к менеджерам салона для уточнения оттенка цвета мебели.



Рабочий стол высотой 76 см. В столешницу толщиной 96 мм вмонтированы два выдвигающихся ящика. Опоры стола толщиной 60 мм могут регулироваться по высоте.

Столы для переговоров. Коллекция предоставляет широкий выбор

столов для совещаний различных размеров и конфигураций. Толщина столешниц — 96 мм, торцы — из массива дерева, внутренняя металлическая конструкция обеспечивает максимальную надежность. Большие столы для конференц-залов состояются из модульных элементов.



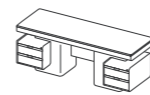
Информацию о столах для переговоров см. в разделе «Мебель для переговорных комнат и конференц-залов».



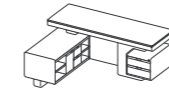
Шкафы этой коллекции высотой 79,5/118/156/195/233 см и шириной 45 - 90 см снабжены замками, соединяются в секции и комплектуются декоративными панелями и топами.

моделный ряд коллекции

стол МХ 0547 стол МХ0548 МХ0549 стол МХ0568 МХ0569 стол МХ0570 МХ0571 столик кофейный МХ1607 столик кофейный МХ1609



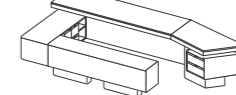
234x100x76



0548
234x238x76



0568
322x238x76



0570
322x294,5x76



70x70x40



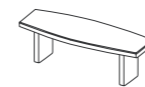
90x90x40

стол для переговоров МХ1610



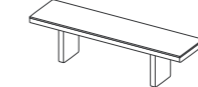
100x100x75

стол для переговоров МХ1624



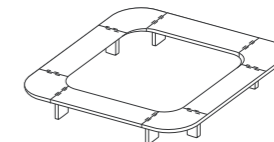
240x110x75

стол для переговоров МХ1629



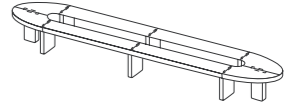
291x120x75

стол для переговоров МХ1646



460x460x75

стол для переговоров МХ1660



600x180x75

шкаф-фригбар АF10102F АF11102F



45/50x46x79,5

сервисная тумба+фригбар МХ 0910



147x55x61

шкаф АF13102



100x46x79,5

шкаф АF41103



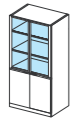
50x46x195

шкаф АF43103



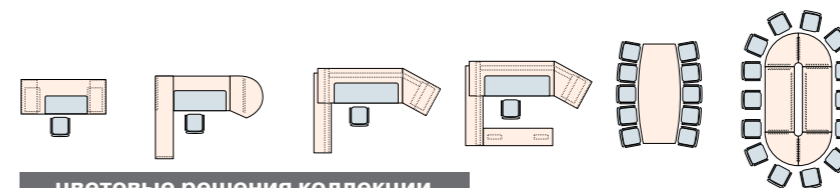
100x46x195

шкаф АF43137



100x46x195

варианты компоновки рабочих мест



цветовые решения коллекции

Шпон



Итальянский орех



Палисандр

Оттенки образцов отличаются от оригинала в связи с особенностями полиграфии. При выборе цвета и оформлении заказа по каталогу просим вас сверяться с образцами материала у менеджера салона. Габаритные размеры указаны в сантиметрах. Полный модельный ряд коллекции представлен на корпоративном сайте Компании – www.felix.ru, подробную информацию можно получить у менеджеров торговых подразделений. Производитель оставляет за собой право на изменение дизайна и цветовых решений мебели.

Alfa-Omega

Alfa-Omega

мебель для руководителей



В связи с особенностями полиграфии просим вас обращаться к менеджерам салона для уточнения оттенка цвета мебели.

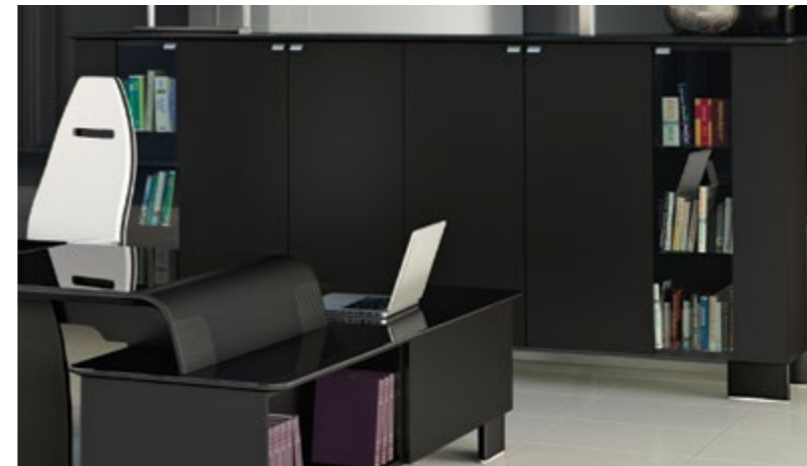
Эстетичность форм и функциональность

Эксклюзивная коллекция Alfa-Omega (производство Италии) отличается лаконичностью форм и безукоризненностью стиля. Продуманность модельного ряда позволяет создать функциональное и комфортабельное рабочее место современного руководителя. Коллекция Alfa-Omega гармонично сочетает отделку из стекла, хромированного металла, шпона, кожи. По желанию заказчика, некоторые элементы кабинета могут быть покрыты лаком или изготовлены из кожи различных оттенков. Серия представлена в широкой цветовой гамме: от классических строгих до насыщенно-роскошных цветов. Итальянский кабинет Alfa-Omega создан для руководителей, которые живут в стремительном ритме, ценят время и комфорт.



Стол. Столешницы столов Alfa изготовлены из закаленного стекла, покрытого черным или белым лаком. Боковые панели столов Alfa изготовлены из многослойной МДФ с глянцевым лаковым покрытием черного или белого цвета, опоры отделаны черным или белым карбоном. Боковые панели и топы столов и столешницы Omega – из многослойной МДФ с облицовкой шпоном, опоры отделаны кожей в широкой цветовой гамме. Столы Alfa-Omega оснащены кабель-каналом и фронтальной панелью, отделанной тисненой кожей черного или белого цвета. Возможна установка стереосистемы с сенсорным управлением. Переговорные столы Alfa-Omega представлены моделями различной конфигурации со столешницами толщиной 45 мм в шпоне дуба цветом «орех» или «эбеновое дерево», а также из закаленного стекла толщиной 10 мм и полкой

из МДФ толщиной 35 мм с глянцевым лаковым покрытием. Овальные столы имеют кожаную центральную вставку на месте выхода кабель-канала, расположенного вдоль опоры. Полуовальные конференц-столы выполнены с несколькими кожаными вставками в цвет стола для вывода кабель-каналов. Переговорные столы могут комплектоваться кожаным бюваром со встроенным электронным блоком со стереосистемой и Bluetooth. По желанию электронный блок можно оснастить модулем с 2 разъемами RJ-45, 1 HDMI и 1 USB-разъемом. **Тумбы.** Тумбы оснащены металлическими ящиками на шариковых направляющих с элегантной хромированной фурнитурой. Каркасы и фасады тумб Alfa изготовлены из лакированной ДСП толщиной 18 мм черного или белого цвета. Каркасы тумб Omega выполнены из ДСП толщиной 18 мм и покрыты лаком черного цвета. Фасады отделаны шпоном.



Шкафы. Модульные шкафы изготавливаются высотой 80, 120, 160, 200, 240, 280 см. Их каркасы выполнены с черной или белой полуглянцевой отделкой. Возможна комплектация топом шириной 90, 180 или 270 см из МДФ с облицовкой шпоном или из лакированного стекла толщиной 8 мм черного или белого цвета с полкой из МДФ в цвет стекла. Двери толщиной 19 мм оснащены хромированной металлической ручкой, доводчиком и петлями, позволяющими открытие на 110°. В качестве дополнительной опции возможна установка замков (за исключением стеклянных дверей), внутренней подсветки и датчиков движения.

модельный ряд коллекции

стол 180/210x100x75	стол 280x120x75	стол 233/263/293x220x75	стол 333x230x75	стол 209/239/269x210x75	стол 309x210x75	приставка 135x60x75	
греденция 210x57x55	тумба мобильная 42x57x55	тумба мобильная 42x57x55	журнальный стол 70/120x70x44	шкаф 272x60x100	шкаф 272x60x100	шкаф 185/275x50x97	
шкаф 185/275x90x137	стол для переговоров 120x75	стол для переговоров 200x100x75	стол для переговоров 281x120x75	стол для переговоров 281x170x75	стол для переговоров 422x190x75	стол для переговоров 422x140x75	стол для переговоров 120x75
стол для переговоров 200x100x75	стол для переговоров 281x120x75	стол для переговоров 281x170x75	стол для переговоров 422x190x75	стол для переговоров 422x140x75	шкаф 45/90x45x82	шкаф 45/90x45x202	шкаф 45/90x45x242

цветовые решения коллекции

Шпон							
ZR01 Радика	MC04 Вишня	ET02 Светлый бубинга	EX03 Темный бубинга	SN07 Светлый дуб	SU09 Орех	SM06 Темный дуб	SW06 Венге
Шпон		Стекло		Кожа			
ZR01 Эбеновое дерево	VN70 Черное	VB72 Белое	CI71 Слива	CZ73 Синяя	CF70 Красная	CN72 Черная	DM45 Millemiglia
Кожа							
KE02 черная	DK46 карбон	KB01 белая					

Оттенки образцов отличаются от оригинала в связи с особенностями полиграфии. При выборе цвета и оформлении заказа по каталогу просим вас сверяться с образцами материала у менеджера салона. Габаритные размеры указаны в сантиметрах. Полный модельный ряд коллекции представлен на корпоративном сайте Компании – www.felix.ru, подробную информацию можно получить у менеджеров торговых подразделений. Производитель оставляет за собой право на изменение дизайна и цветовых решений мебели.





В связи с особенностями полиграфии просим вас обращаться к менеджерам салона для уточнения оттенка цвета мебели.

Изысканная гармония и совершенство деталей

Стильность и основательность, функциональность и респектабельность сочетаются в коллекции CX (производство Италии). Четкость линий и лаконичность дизайна мебели идеально гармонирует с благородством отделки из шпона розового дерева и натуральной кожи.



Столы. Столешницы рабочих столов выполнены из МДФ, покрытого шпоном толщиной 83 мм (полые, состоят из двух слоев толщиной 20 мм), по внешнему контуру отделаны молдингом из массива дерева. Рабочие столы представлены в двух основных вариантах: с передней рамкой, отделанной шпоном, и с передней рамкой цвета алюминия. Как опция предлагается встроенный бювар (PEL) и встроенные в столешницу ящики для канцелярских принадлежностей (PICS). Столы могут быть дополнены передними панелями, отделанными черной

кожей, и оборудованы элементами электропроводки. Помимо столов в коллекции представлены столешницы с одной опорой и опорные тумбы.

Столы для переговоров. Модельный ряд включает разные виды столов переговоров (в том числе модульные). Столешницы прямоугольных столов выполнены из ДСП и отделаны шпоном, а в центральной части – кожей. Комплекуются кабель-каналами.

Тумбы. Мобильные и сервисные тумбы с обычными или файловыми ящиками. Каркасы тумб – из МДФ толщиной 20 мм, ящики – из буковой фанеры, покрытой прозрачным лаком. Боковины отделаны шпоном или окрашены в цвет алюминия. Тумбы комплектуются центральным замком. Ящики – с функцией автоматического мягкого закрытия.

Конструкция тумб исключает опрокидывание. Тумбы с файловым ящиком имеют дополнительное (пятое) колесо. В сервисную тумбу может быть встроен фригобар емкостью 30 литров.

Шкафы. Коллекция включает шкафы высотой 79,5, 118, 156, 195 и 233 см и шириной – 45, 50, 90 и 100 см. Каркасы шкафов выполнены из ДСП толщиной 20 мм, отделаны изнутри шпоном. Топы – из МДФ толщиной 55 мм, отделаны шпоном, по краям окантованы рамкой из массива дерева толщиной 2 мм. Дверцы из ДСП (толщина 20 мм) – отделаны шпоном, торцы окаймлены молдингом из массива дерева. Стекло дверцы – из тонированного закаленного стекла толщиной 4 мм, заключенного в деревянную рамку. Все дверцы

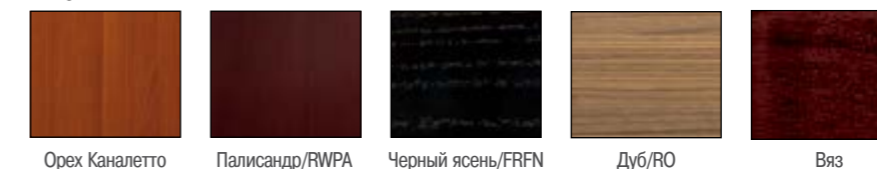
– и шпонируемые, и стеклянные – оборудованы замком. Петли разворачиваются на угол 100 градусов и обеспечивают плавное закрытие дверок. Полки шкафов (толщина – 23 мм) отделаны шпоном, регулируются по высоте. Ящики – из буковой фанеры. Верхний ящик снабжен замком. Шкафы предполагают использование декоративных топов и боковых панелей. Предусмотрены также декоративные задние стенки, отделанные шпоном.

модельный ряд коллекции

стол CX0519/CX0521/CX0523	столешница CX2521dx/CX3521sx/ CX2523dx/CX3523sx	панель передняя CX0319/CX0321/CX0323	панель передняя к столам с опорными тумбами CX0334dx/CX0333sx	тумба опорная CX2950dx/CX2951sx	стол для переговоров CX1627		
189,7/211,7/235,7x91,7/ 101,7/101,7x75	210,8/234,8x101,7x75	173/195/219x2x31	dx 228,4x2x52,8	dx 110x57x61,6	261,7x121,7x75		
тумба мобильная CX0801	тумба сервисная CX0903	шкаф AF11102	фригобар AF11102F	шкаф AF13102	шкаф AF41103	шкаф AF43103	шкаф AF43137
42x57x58	150x57x58	50x46x79,5	50x46x79,5	100x46x79,5	50x46x195	100x46x195	100x46x195

цветовые решения коллекции

Шпон



Оттенки образцов отличаются от оригинала в связи с особенностями полиграфии. При выборе цвета и оформлении заказа по каталогу просим вас сверяться с образцами материала у менеджера салона. Габаритные размеры указаны в сантиметрах.

Полный модельный ряд коллекции представлен на корпоративном сайте Компании – www.felix.ru, подробную информацию можно получить у менеджеров торговых подразделений. Производитель оставляет за собой право на изменение дизайна и цветовых решений мебели.



Element

мебель для руководителей

Element

мебель для руководителей



Эстетичность форм и функциональность

Концепция новой коллекции The Element (производство Италии) рождена мыслью, вдохновленной эстетической чистотой и минимализмом. Это дизайн вне времени и тенденций, выражающий ощущение мгновенной гармонии. Различные варианты отделки, такие, как шпон ореха, кожа и керамогранит связывают образ мебельной композиции с нашей средой обитания.

В связи с особенностями полиграфии просим вас обращаться к менеджерам салона для уточнения оттенка цвета мебели.



Столы. Столешницы рабочих и переговорных столов облицованы шпоном ореха, кожей или керамогранитом. Центральные разделительные элементы столешниц модульных переговорных столов окрашены в бронзовый цвет с эффектом патины. Передняя панель рабочих столов выполняется из ДСП толщиной 60 мм или в той же отделке, что и столешница. Передняя панель переговорных столов – из ДСП толщиной 20 мм или в той же отделке, что и боковые панели. Металлическая основа переговорных столов толщиной 12 мм окрашена в бронзовый цвет с эффектом патины и снабжена регулируемыми ножками. Боковые панели рабочих и переговорных столов выполняются из МДФ и алюминия, также возможна отделка деревом или кожей. Они оснащены регулируемыми ножками и декорированы металлическими профилями бронзового цвета с эффектом патины.

Тумбы. Каркасы и фасады сервисной тумбы изготавливаются из ДСП толщиной 20 мм с отделкой шпоном или кожей. Тумбы оснащены тремя металлическими ящиками с доводчиками, центральным цилиндрическим замком, а также системой открывания при нажатии. Топ и задние панели выполнены из ДСП толщиной 60 мм, их отделка соответствует исполнению столешницы письменного стола. Боковые и передние панели изготовлены из ДСП толщиной 20 мм с отделкой шпоном или кожей. Двери оснащены центральным цилиндрическим замком и системой открывания при нажатии. Ящики выполнены из металла в цвете «алюминий». Верхние ящики тумб столов оснащены лотком для канцелярских принадлежностей (для отдельно стоящих тумб поставляется опционально). Боковые панели оснащены регулируемыми ножками и декорированы металлическими профилями бронзового цвета с эффектом патины.

В коллекции представлены кожаные диваны на регулируемых ножках, металлический столик со стеклянным ящиком и металлическая подставка под системный блок, окрашенные в бронзовый цвет с эффектом патины, бювар из металлической пластины, обтянутой кожей, лоток для канцелярских принадлежностей из полиуретана в цвете «алюминий», мобильная лампа из алюминиевого сплава с аба-

журом в отделке «есгù», а также напольная лампа из алюминиевого сплава матового серого цвета с тканевым абажуром и реостатом для регулировки яркости света.

Информацию о столах для переговоров см. в разделе «Мебель для переговорных комнат и конференц-залов».

моделный ряд коллекции

<p>стол ATE 10009/10010/10047</p> <p>220/240/298x100x76</p>	<p>стол ATE 13710/13747</p> <p>dx 240/300x100x76</p>	<p>тумба мобильная ETE 1101056</p> <p>50x59x57</p>	<p>шкаф ATE 92736</p> <p>203x60x64</p>	<p>шкаф с холодильником ATE 92839</p> <p>240x60x93</p>
<p>приставка ATE 31055</p> <p>150x75x76</p>	<p>стол для переговоров ATE 30247</p> <p>298x120x76</p>	<p>стол для переговоров ATE 30249</p> <p>5x 387x150x76</p>	<p>стол журнальный ATE 30056</p> <p>203x120x30</p>	<p>шкаф ATE 92907</p> <p>300x45x179</p>
<p>шкаф ATE 93007</p> <p>300x35x44</p>	<p>гардероб ATE 95503</p> <p>90x45x162</p>	<p>шкаф ATE 95516</p> <p>90x45x162</p>	<p>шкаф ATE 95509</p> <p>90x45x162</p>	<p>шкаф ATE 95716</p> <p>90x45x202</p>

цветовые решения коллекции

Шпон	Кожа	Керамогранит

Шафы. Каркасы выполнены из ДСП толщиной 20 мм с меламиновым покрытием в цвете «антрацит». Полки из дерева толщиной 25 мм, также могут быть из штампованного гнутого листового металла. Двери, топы и боковые панели изготовлены из шпонированной ДСП толщиной 20 мм. Двери могут быть выполнены из закаленного стекла толщиной 4 мм бронзового цвета или с покрытием Stopsol. Ручки шкафов из литого металла, а также алюминиевые рамки стеклянных створок окрашены в бронзовый цвет с эффектом патины. Каркасы низких шкафов выполнены из ДСП толщиной 20 мм, покрытой

меламином песочного цвета с текстурой ткани. Топ – из ДСП толщиной 60 мм, боковые панели – из шпонированной ДСП толщиной 20 мм, оснащенные замком створки – из ДСП толщиной 20 мм. Каркас книжного шкафа выполнен из ДСП толщиной 35 мм, задние панели и топ толщиной 20 мм шпонированы. Створки из МДФ толщиной 20 мм раздвижные, оснащены доводчиком. Книжный шкаф декорирован металлическим профилем бронзового цвета с эффектом патины, ножки регулируются. Все двери оснащаются цилиндрическим замком.

Оттенки образцов отличаются от оригинала в связи с особенностями полиграфии. При выборе цвета и оформлении заказа по каталогу просим вас сверяться с образцами материала у менеджера салона. Габаритные размеры указаны в сантиметрах.

Полный модельный ряд коллекции представлен на корпоративном сайте Компании – www.felix.ru, подробную информацию можно получить у менеджеров торговых подразделений. Производитель оставляет за собой право на изменение дизайна и цветовых решений мебели.



Президент-комплекты



Wing	110
Flower	114
Taiko	118
Edoc	122
16 Gradi	126
Tau	130
iSixty	134
Minos	138
Inter	142
Premier	146
Versus	150
Padova	154
Canella	158
Firenze	162
Arcadia	166
Principessa	170
Odessa	174
Louvre	178
Myron	182
Loft	186
Art Deco	190
Pegaso	194
Sirio	198
Orion	202
Suprema	206
Falcon	210

Оттенки образцов отличаются от оригинала в связи с особенностями полиграфии.

При выборе цвета и оформлении заказа по каталогу просим вас сверяться с образцами материала у менеджера салона.

Габаритные размеры указаны в сантиметрах.

Полный модельный ряд коллекции представлен на корпоративном сайте Компании – www.felix.ru, подробную информацию можно получить у менеджеров торговых подразделений.

Производитель оставляет за собой право на изменение дизайна и цветовых решений мебели.



Изысканность дизайна и оригинальность деталей

Коллекция Wing (производство Италии) отличается изяществом необычных форм. Изысканный дизайн в духе минимализма и конструктивизма, яркий пример нового стиля. Оригинальные и современные цветовые решения: черный и белый, черный и красный, а также дерево.

В связи с особенностями полиграфии просим вас обращаться к менеджерам салона для уточнения оттенка цвета мебели.

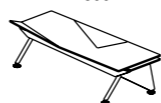
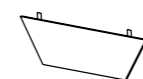

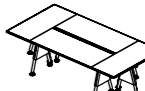


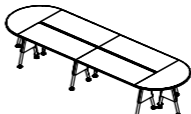

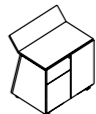
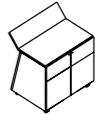



Столы. Каждая деталь стола оригинальна – эксклюзивная форма столешницы в виде крыла самолета, опоры, кожаный бювар. Выдвигающийся ящик с отсеком для канцелярских принадлежностей, необходимый элемент письменного стола. Белая и черная лакировка: современные цвета, придающие эксклюзивность как рабочему месту, так и всему кабинету. Коллекция дополняется модульными столами для переговоров.

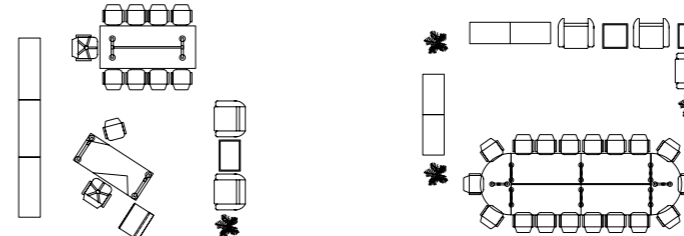


Информацию о столах для переговоров см. в разделе «Мебель для переговорных комнат и конференц-залов».




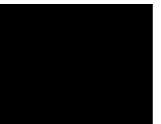



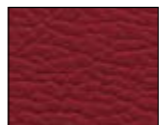


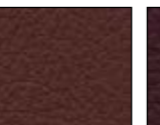
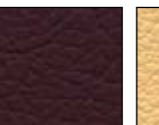

модельный ряд коллекции

<p>стол WI 300</p>  <p>210x90x75h</p>	<p>передняя панель WI 320</p>  <p>132x1,8x32h</p>	<p>стол для переговоров WI 700</p>  <p>270x120x75h</p>	<p>стол для переговоров WI 702</p>  <p>370x175x75h</p>	<p>стол для переговоров WI 703</p>  <p>375x175x75h</p>	
<p>стол для переговоров WI 704</p>  <p>375x225x75h</p>	<p>стол для переговоров WI 705</p>  <p>575x175x75h</p>	<p>тумба WI 400</p>  <p>83,2x64x66h</p>	<p>тумба WI 401</p>  <p>83,2x64x66h</p>	<p>тумба WI 402</p>  <p>83,2x64x66h</p>	<p>тумба WI 403</p>  <p>83,2x64x66h</p>

варианты компоновки рабочих мест



цветовые решения коллекции

Шпон	Ламинат	Кожа				
						
Орех	Белый	Красный	Черный	P 912	P 915	P 913
						
P 909	P 903	P 910	P 908	P 914	P 916	

Оттенки образцов отличаются от оригинала в связи с особенностями полиграфии. При выборе цвета и оформлении заказа по каталогу просим вас сверяться с образцами материала у менеджера салона. Габаритные размеры указаны в сантиметрах.

Полный модельный ряд коллекции представлен на корпоративном сайте Компании – www.felix.ru, подробную информацию можно получить у менеджеров торговых подразделений. Производитель оставляет за собой право на изменение дизайна и цветовых решений мебели.



В связи с особенностями полиграфии просим вас обращаться к менеджерам салона для уточнения оттенка цвета мебели.

Динамизм, эмоциональность и творчество

Коллекция Flower (производство Италии) предназначена для тех, кто мыслит масштабно, выбирает итальянский дизайн и ценит хороший вкус. Flower – это произведение искусства, задуманное как современная скульптура и навеянное красотой природы.



Столы. Лаконичный и выразительный стиль коллекции подчеркивается простыми формами и минимумом структурных элементов. Отличительной чертой коллекции Flower является изысканность деталей, например, скульптурная ручка и орнамент на фронтальной панели письменного стола. Столешница может быть облицована деревом или выполнена из закаленного стекла черного, белого или красного цвета. Фронтальная панель стола выполнена из перфорированной лазером стали и предлагается с двумя декоративными мотивами и в вариантах с кожаной вставкой и без нее. Опоры стола выполнены из алюминиевого литья и предлагаются с хромированной и позолоченной отделкой.

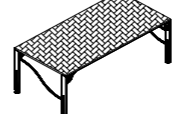
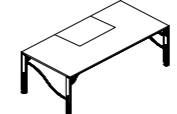


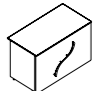
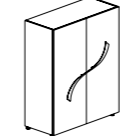






Шкафы. Для хранения документов предусмотрены тумбы и шкафы, выполненные из древесины сосны и окрашенные в белый цвет или цвет Мокка. Тумба предлагается с оригинальным механизмом открывания и автоматического закрывания створок – практичным и эстетичным. Коллекция Flower дополняется столами для переговоров. Столешница может быть облицована деревом или кожей.

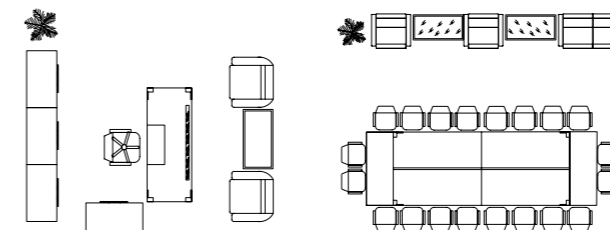
Информацию о столах для переговоров см. в разделе «Мебель для переговорных комнат и конференц-залов».



модельный ряд коллекции

<p>стол FL 305</p>  <p>200x98x75</p>	<p>стол с бюваром FL 300</p>  <p>200x98x75</p>	<p>стол FL 310</p>  <p>200x98x75</p>	<p>бювар FL 372</p>  <p>95x46,7x0,2</p>	<p>шкаф FL 400</p>  <p>115x61x71</p>
<p>шкаф FL 410</p>  <p>130x46,2x192</p>	<p>стеклянный топ для тумбы FL 401</p>  <p>115x61x1,2</p>	<p>панель FL 322</p>  <p>150x42x0,7</p>	<p>панель FL 320</p>  <p>200x42x0,7</p>	<p>панель FL 321</p>  <p>200x42x0,7</p>

варианты компоновки рабочих мест



цветовые решения коллекции

<p>Ламинат</p>  <p>Мокка Белый</p>		<p>Кожа</p>  <p>P 913 P 909 P 916</p>		
<p>Стекло</p>  <p>Белое Красное</p>		 <p>P 903 P 910 P 908</p>		
 <p>Черное Шоколадное</p>		 <p>P 912 P 914 P 915</p>		

Оттенки образцов отличаются от оригинала в связи с особенностями полиграфии. При выборе цвета и оформлении заказа по каталогу просим вас сверяться с образцами материала у менеджера салона. Габаритные размеры указаны в сантиметрах. Полный модельный ряд коллекции представлен на корпоративном сайте Компании – www.felix.ru, подробную информацию можно получить у менеджеров торговых подразделений. Производитель оставляет за собой право на изменение дизайна и цветовых решений мебели.

президент-комплекты



президент-комплекты

В связи с особенностями полиграфии просим вас обращаться к менеджерам салона для уточнения оттенка цвета мебели.

Престиж и функциональность

Коллекция Taiko (производство Италии) гармонично сочетающая в себе современный дизайн, эстетичность и респектабельность – изысканное воплощение престижа и функциональности. Для производства мебели Taiko используется только натуральное дерево высшего качества. Искусно скомбинированный шпон придает каждому кабинету Taiko индивидуальность, удовлетворив самый изысканный вкус.



Столы. Столешницы рабочих столов выполнены в металлическом каркасе алюминиевого цвета, изготавливаются из ДСП толщиной 56 мм, отделанной шпоном (три вида) и покрытой лаком (пять видов) для защиты от сколов и царапин. Опоры изготавливаются из ДСП с металлическим профилем внутри, покрыты глянцевым или матовым лаком. Цоколи из ДСП регулируются по высоте, декорированы металлическими элементами, покрыты дополнительным слоем полиуретанового лака. Фронтальная панель из ДСП толщиной 28 мм с металлическим профилем облицована шпоном цветом «темный дуб» и «черный ясень» в виде листели, или кожей в стиле «капитоне» в 4 цветах. Фронтальная панель из облегченного ДСП толщиной 28 мм отделана шпоном в комбинации двух цветов – «темный дуб» и «орех». Фронтальная панель из МДФ толщиной

Тумбы. Каркас тумбы изготовлен из ДСП толщиной 18 мм, покрытой матовым лаком. На створки из ДСП толщиной 28 мм нанесен огнеупорный лак слоем 2 мм. Они выполнены с облицовкой шпоном, покрытым прозрачным полиуретановым лаком, или в виде горизонтальных листелий цветом «темный дуб» и «черный ясень». Топ изготовлен из ДСП толщиной 56 мм, покрытой огнеупорным лаком слоем 2 мм или облицованной шпоном с нанесенным прозрачным полиуретановым лаком. Цоколь из ДСП толщиной 28 мм регулируется по высоте, декорирован металлическими элементами, покрыт дополнительным слоем полиуретанового лака для защиты от сколов и царапин.

Шкафы. Задняя панель из ДСП толщиной 56 мм покрыта глянцевым лаком или отделана шпоном толщиной 18 мм в виде листелий цветом «тем-

ный дуб» и «черный ясень». Возможна облицовка шпоном с прозрачным полиуретановым лаком, а также панелью МДФ толщиной 56 мм, покрытой матовым лаком с профильным фрезерованным рисунком. Ящики из ДСП толщиной 18 мм покрыты матовым лаком. Полки выполняются из стекла толщиной 12 мм. Дверцы изготавливаются из ДСП толщиной 18 мм с покрытием глянцевым лаком или облицовкой шпоном с нанесенным прозрачным полиуретановым лаком. Цоколь из ДСП толщиной 28 мм регулируется по высоте, декорирован металлическими элементами, покрыт дополнительным слоем полиуретанового лака для защиты от сколов и царапин. Топ и боковые панели изготавливаются из ДСП толщиной 56 мм, покрытой глянцевым лаком или отделанной шпоном с нанесенным прозрачным полиуретановым лаком.

ный дуб» и «черный ясень». Возможна облицовка шпоном с прозрачным полиуретановым лаком, а также панелью МДФ толщиной 56 мм, покрытой матовым лаком с профильным фрезерованным рисунком. Ящики из ДСП толщиной 18 мм покрыты матовым лаком. Полки выполняются из стекла толщиной 12 мм. Дверцы изготавливаются из ДСП толщиной 18 мм с покрытием глянцевым лаком или облицовкой шпоном с нанесенным прозрачным полиуретановым лаком. Цоколь из ДСП толщиной 28 мм регулируется по высоте, декорирован металлическими элементами, покрыт дополнительным слоем полиуретанового лака для защиты от сколов и царапин. Топ и боковые панели изготавливаются из ДСП толщиной 56 мм, покрытой глянцевым лаком или отделанной шпоном с нанесенным прозрачным полиуретановым лаком.



Taiko

моделный ряд коллекции

стол TK220R/2, TK250R/2	стол TK220P/2, TK250P/2	стол TK220/2, TK250/2	стол TK220L/2, TK250L/2	стол TK250RA2	стол TK250PA1	
220/250x100x75	220/250x100x75	220/250x100x75	220/250x100x75	dx 250x200x75	sx 250x200x75	
стол для переговоров TK150	стол для переговоров TK390	стол для переговоров TK630	шкаф TK2500R	шкаф TK2000I	шкаф TK3000R	шкаф TK250PA1
150x75	390x150x75	630x150x75	250x45x75	250x45x75	300x60x200	300x60x200

цветовые решения коллекции

Шпон			Стекло		
Черный ясень	Темный дуб	Зебрано	Черное	Серое	Белое
Лак					
Белый L016	Серый L020	Черный L002	Белый L004	Темно-коричневый L017	
Кожа					
Черная	Светло-коричневая	Светло-серая	Темно-коричневая		

Оттенки образцов отличаются от оригинала в связи с особенностями полиграфии. При выборе цвета и оформлении заказа по каталогу просим вас сверяться с образцами материала у менеджера салона. Габаритные размеры указаны в сантиметрах. Полный модельный ряд коллекции представлен на корпоративном сайте Компании – www.felix.ru, подробную информацию можно получить у менеджеров торговых подразделений. Производитель оставляет за собой право на изменение дизайна и цветовых решений мебели.



В связи с особенностями полиграфии просим вас обращаться к менеджерам салона для уточнения оттенка цвета мебели.

Актуальные тенденции и современные материалы

Коллекция Edoc (производство Италии) – одна из лучших дизайнерских разработок в актуальном минималистическом офисном стиле с элементами хай-тека и кубизма. Эстетика, комфорт и эргономика достигаются благодаря плавным геометрическим формам, отделке с использованием кожи и дерева, а также ультрасовременным материалам и технологиям. Кабинет, в котором каждая деталь подчеркивает утонченность и статус владельца, сыграет свою роль в заключении сделок, покорит атмосферой посетителей и подарит незабываемое удовольствие.



Столы. Столешницы рабочих столов выполнены с закругленными углами и кромками изготовлены из ДСП толщиной 56 мм, покрытой белым глянцевым лаком или облицованной шпоном с нанесенным прозрачным полиуретановым лаком. Они декорированы кожаными вставками различных цветов. Столы оснащены продольными лотками из лакированной МДФ для канцтоваров. Цоколи с регулируемыми ножками выполнены из ДСП, покрытой дополнительным слоем полиуретанового лака, защищающим от сколов и царапин. В коллекции также представлены столы с двумя опорными тумбами. Их столешницы изготавливаются из шпонированной лакированной ДСП толщиной 18 мм или из МДФ, покрытой белым глянцевым лаком. Боковые и фронтальные панели выполнены с закругленными внешними углами. Одна из тумб оснащена дверкой, другая – тремя ящиками. Столешницы столов с боковой приставкой выполнены с закругленными кромками из ДСП толщиной 18 мм, покрытой белым глянцевым лаком или облицованной шпоном с нане-

сенным прозрачным полиуретановым лаком. Вместо боковой панели установлены створки из лакированной МДФ, благодаря чему обеспечивается доступ к проводам кабель-каналов. Боковая приставка на регулируемых ножках оснащена тремя ящиками, ее цоколь (из ДСП) покрыт дополнительным слоем полиуретанового лака, защищающим от сколов и царапин. Ручки тумб всех типов изготовлены из стали с хромированной сатинированной отделкой.

Столешницы переговорных столов выполнены из ДСП толщиной 56 мм, их отделка соответствует облицовке рабочих столов, кроме того, они могут быть покрыты черным лаком или шпоном в цвете «темный дуб». Каркас изготовлен из ДСП с закругленными кромками, с лаковым покрытием или облицовкой шпоном и металлическими профилями. Опоры из ДСП с закругленными кромками отделаны шпоном с нанесенным прозрачным полиуретановым лаком или покрыты белым глянцевым лаком.

Тумбы. Дверцы опорных тумб выполнены из ДСП толщиной 18 мм, покрытой белым глянцевым лаком или облицованной шпоном с нанесенным прозрачным полиуретановым лаком. Они не оснащены ручками, так как открываются от нажатия. Угловые элементы изготовлены из ДСП толщиной 56 мм с закругленными кромками, боковая панель и топ – из ДСП толщиной 28 мм, задняя панель – из ДСП толщиной 18 мм. Панели облицованы так же, как дверцы.

Шкафы. Дверцы шкафов открываются от нажатия, они выполнены из ДСП толщиной 18 мм, покрытой белым глянцевым лаком или облицованной полосами шпона с нанесенным прозрачным полиуретановым лаком. Ящики, полки, топы и боковые панели шкафов изготовлены из ДСП толщиной 18, 28, 28 и 56 мм соответственно. Топы, боковые и задние панели, а также стойки имеют ту же отделку, что и дверцы.



Информацию о столах для переговоров см. в разделе «Мебель для переговорных комнат и конференц-залов».

модельный ряд коллекции

стол ED220/240	стол ED220A2/240A2	стол ED220A1/240A1	стол ED150T	низкий шкаф ED076/280	шкаф	шкаф
220/240x100x76	220/240x100,200x76	220/240x100,200x76	150x150x76	280x45x76	239x45x133	239x45x234

цветовые решения коллекции

Шпон				Лак и дерево	
Орех/Береза/Палисандр	Беленая береза/Зебрано/Эбеновое дерево	Темный дуб/Беленая береза/Беленый дуб	Орех/Палисандр	Беленая береза/Эбеновое дерево	Белый глянец/Темный дуб антрацит

Оттенки образцов отличаются от оригинала в связи с особенностями полиграфии. При выборе цвета и оформлении заказа по каталогу просим вас сверяться с образцами материала у менеджера салона. Габаритные размеры указаны в сантиметрах.

Полный модельный ряд коллекции представлен на корпоративном сайте Компании – www.felix.ru, подробную информацию можно получить у менеджеров торговых подразделений. Производитель оставляет за собой право на изменение дизайна и цветовых решений мебели.

президент-комплекты



президент-комплекты

Представительность и надежность

Представительный дизайн коллекции 16 Gradi (производство Италии) создает атмосферу стабильности, надежности и комфорта. Уникальная фактура шпона и оригинальность конструкторских решений (скошенные под углом 16° тумбы-опоры столов – отсюда и название коллекции) выгодно оттеняются деталями с отделкой из кожи, аксессуарами из стекла и алюминия.

В связи с особенностями полиграфии просим вас обращаться к менеджерам салона для уточнения оттенка цвета мебели.



Столы. Коллекция выполнена из МДФ, отделанной шпоном беленого дуба, темного дуба и шпоном зебрано. Кромки столешниц толщиной 4 см (плюс дополнительная панель толщиной 3 см – в центральной части стола) обработаны с использованием технологии «постформинг». Столешницы опираются на две тумбы с ящиками, скошенные под углом 16°. Возможно исполнение столов с боковым приставным столом, в котором есть отделение для системного блока компьютера, снаружи отделанное кожей, и подставка из прозрачного стекла под телефон/монитор. Если стол комплектуется боковой приставкой, то в тумбе-опоре, находящейся со стороны приставки, вместо ящиков имеется открытое

отделение с одной стеклянной полкой. Передняя панель стола крепится под углом и обтянута кожей бежевого, красного или черного цвета, либо выполнена в шпонируемом варианте отделки. Столы комплектуются встроенными бюравами из натуральной кожи, вставками для канцелярских принадлежностей из массива. Другой вариант отделки стола: столешница, тумбы-опоры и приставной стол обтянуты натуральной кожей, а фронтальные панели ящиков облицованы шпоном, бювары – из кожи. Передняя панель в таких столах – из матового стекла.



Столешницы столов для переговоров (круглая и овальная) выполнены из МДФ, отделаны шпоном, опираются на конусообразные базы.



Столешница кофейного столика – из закаленного прозрачного стекла (толщина – 12 мм), опирается на конусообразную базу, отделанную шпоном беленого, темного или цвета «антрацит» дуба или шпоном зебрано.

Шкафы. (55x45x176h и 110x45x110h см) составляются в модульные композиции, в которых модули высотой 110 см помещаются между колоннами высотой 176 см. Узкие шкафы-колонны выполнены с отделкой из шпона, из них левосторонние – со стеклянными полками (толщина – 8 мм), а правосторонние могут быть представлены в качестве гардероба. В низких шкафах – четыре дверцы, отделанные либо шпоном, либо кожей. В комбинации с кожей красного цвета шпонируемые детали выполнены в цвете «антрацит».

Информацию о столах для переговоров см. в разделе «Мебель для переговорных комнат и конференц-залов».



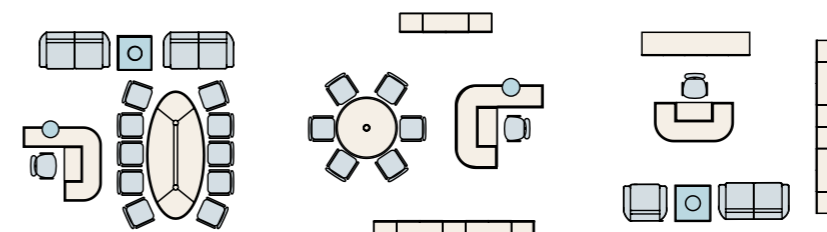
Греденции. Три центральные дверцы греденции облицованы шпоном или обтянуты кожей. Если кожа бежевая, то боковины, топ, задняя стенка и нижняя часть облицованы шпоном беленого или темного дуба или шпоном зебрано, если красная – шпоном дуба цвета «антрацит». Кромка топа выполнена по технологии «постформинг». Основой греденции служит металлическая рама и две конусообразные опоры, также отделанные шпоном.

модельный ряд коллекции

стол H075/2000	стол (кожа) H075/2000P	стол H075/2002	стол (кожа) H075/2002P	столик кофейный H041/900	стол для переговоров H075/1500
200x100x75	200x100x75	200/212x210x75	200/212x210x75	90x90x41	150x75

стол для переговоров H075/3500	греденция H089/275	греденция (кожа) H089/275P	шкаф H176/220	шкаф (кожа) H176/220P
350x160x75	275x60x89	275x60x89	220x45x176	220x45x176

варианты компоновки рабочих мест



цветовые решения коллекции

Шпон				Кожа		
Зебрано	Беленый дуб	Темный дуб	Дуб «антрацит»	Черная	Красная	Бежевая

Оттенки образцов отличаются от оригинала в связи с особенностями полиграфии. При выборе цвета и оформлении заказа по каталогу просим вас сверяться с образцами материала у менеджера салона. Габаритные размеры указаны в сантиметрах.

Полный модельный ряд коллекции представлен на корпоративном сайте Компании – www.felix.ru, подробную информацию можно получить у менеджеров торговых подразделений. Производитель оставляет за собой право на изменение дизайна и цветовых решений мебели.



Оригинальное решение, комфорт и неповторимость

Коллекция Tau (производство Италии), гармонично сочетающая в себе современную эстетику и респектабельность, представляет собой укомплектованную мебельную систему, разработанную для тех, кто ищет актуальные решения. Эффектный дизайн и высокое качество кабинета удовлетворят самый изысканный вкус, подчеркнут яркую индивидуальность владельца. В отделке используется шпон ценных пород дерева, придающий мебели особую элегантность, или белый глянцевый лак, благодаря которому кабинет выглядит необычайно стильным.

В связи с особенностями полиграфии просим вас обращаться к менеджерам салона для уточнения оттенка цвета мебели.



Модельный ряд коллекции включает рабочие столы, шкафы, стеллажи, греденции, тумбы, ширмы, модульные стеновые панели с декоративными планками, двери. Варианты отделки: шпон темного дуба, итальянско-го ореха, эбенового дерева и радики, а также белый гляцевый лак.

Стол. Каркасы столов выполнены из клееной фанеры толщиной 80 мм и имеют закругленные опоры внешним радиусом 15 см. Столы могут оснащаться боковыми приставками и передними панелями, а также до-

полняться круглой стеклянной подставкой для телефона или видео (диаметр 48 см).

Стол для переговоров. Коллекция включает два вида столов для переговоров: круглый (диаметр 170x76h), овальный (410x170x76h). Отделка – лак или шпон; металлическая база – хром сатиновый.



Информацию о столах для переговоров см. в разделе «Мебель для переговорных комнат и конференц-залов».

Тау



Шкафы. В коллекции представлены шкафы размером 267/317x46x91/169h. Дверцы изготавливаются в двух вариантах: покрытые шпоном или окрашенные (толщина 25 мм); с декоративными горизонтальными планками (толщина 27 мм). С внутренней стороны дверец с декоративными горизонтальными планками предусмотрено прозрачное стекло для предотвращения попадания пыли внутрь шкафов. Шкафы комплектуются хромированными ручками и стеклянными полками.

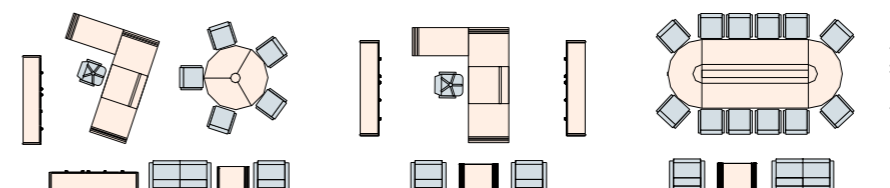
Размеры стеллажа – 220x41x230h. Открытые секции стеллажа отделаны белым гляцевым лаком или шпоном темного дуба. Полки – прозрачное стекло. В стеллажах возможно размещение неоновой подсветки.

модельный ряд коллекции

стол AM260F/AM285F	стол AM260CF/AM285CF	брифинг-приставка AM133E	стол переговорный AM170T	стол переговорный AM410T	стол кофейный AM120TS
260/285x100x76	260/285x220x76	133x80x76	170x76	410x170x76	120x60x40

греденция AM05BR	шкаф AM05AR	греденция AM05B	шкаф AM05A	стеллаж AM04G	ширма AM6PAR	тумба мобильная AM042R
267x46x91	267x46x169	267x46x91	267x46x169	220x41x230	50/330x140	42x60x59

варианты компоновки рабочих мест



цветовые решения коллекции

Шпон			Лак
Итальянский орех/1001	Темный дуб/1010	Эбеновое дерево/1020	Белый/L016

Оттенки образцов отличаются от оригинала в связи с особенностями полиграфии. При выборе цвета и оформлении заказа по каталогу просим вас сверяться с образцами материала у менеджера салона. Габаритные размеры указаны в сантиметрах.

Полный модельный ряд коллекции представлен на корпоративном сайте Компании – www.felix.ru, подробную информацию можно получить у менеджеров торговых подразделений. Производитель оставляет за собой право на изменение дизайна и цветовых решений мебели.

iSixty

мебель для руководителей

iSixty

президент-комплекты



В связи с особенностями полиграфии просим вас обращаться к менеджерам салона для уточнения оттенка цвета мебели.

Новаторский стиль и выразительная функциональность

Новаторский стиль коллекции iSixty (производство Италии) подчеркивается гармоничным сочетанием дерева, кожи и эксклюзивной отделки. Мягкие очертания столешниц, отделанных кожей, теплые тона дерева создают обворожительный облик этого мебельного ансамбля, отличающегося превосходным и необычным дизайном, способным удовлетворить самых взыскательных современных пользователей.



Столы. Столешница изготовлена из шпонированной ясенем панели МДФ толщиной 60 мм и разделена на три секции. Имеются два варианта столешницы: деревянная с обтянутой кожей центральной частью, либо полностью обтянутая кожей с деревянной рамкой по периметру. Обе модели изготавливаются с седловой отстрочкой кожи ручной работы. В обоих вариантах топ имеет кромку с кожаной обшивкой. Кабель-менеджмент на столе оборудован двумя лючками, расположенными в центральной части стола; кабель пропускается через лючок и далее прокладывается в горизонтальном коробе и спускается вниз по опоре стола до пола. Фронтальные панели изготовлены из изогнутой многослойной фанеры, обтянутой кожей.

Тумба. Подкатные тумбы изготовлены из ДСП панелей шпонированных ясенем. Топ из МДФ панели толщиной 41мм имеет кромку с вшитой кожаной вставкой. Фасады могут быть деревянными, либо деревянными с кожаной инкрустацией. Дно металлических ящиков обтянуто кожей.

Полностью выдвижные металлические ящики, устанавливаются на телескопические сферные направляющие Quadro с системой мягкого закрытия и противоопрокидывания.

Шкафы. Каркасы шкафов изготовлены из ДСП панелей. Шкафы имеют ширину 90 см и высоту 80 – 120 – 160 – 200 – 240 – 280 см. Шпонированный ясенем топ из МДФ панели толщиной 41мм имеет кромку с вшитой кожаной вставкой и ширину: 110 – 200 – 290 см. Боковины шкафов - из шпона ясеня с матовой лакировкой. Дверки толщиной 19 мм могут быть деревянными, либо деревянными с кожаной инкрустацией. Стеклопакеты изготовлены из 5 мм закаленного стекла и бокового деревянного или кожаного бортика. Дверки укомплектованы элегантными металлическими ручками с хромированным покрытием, либо с 24-каратным золотым покрытием (по запросу ручки могут быть обтянуты кожей) и имеют петли с открытием на 110° с системой мягкого закрытия.

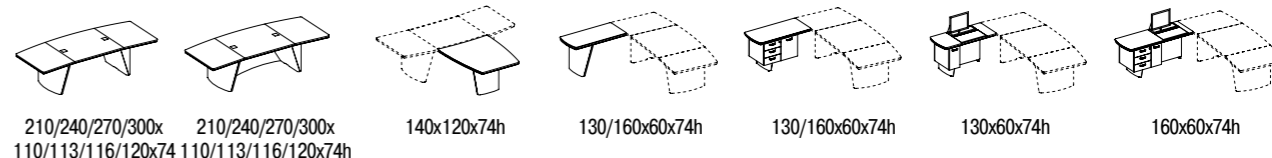


iSixty

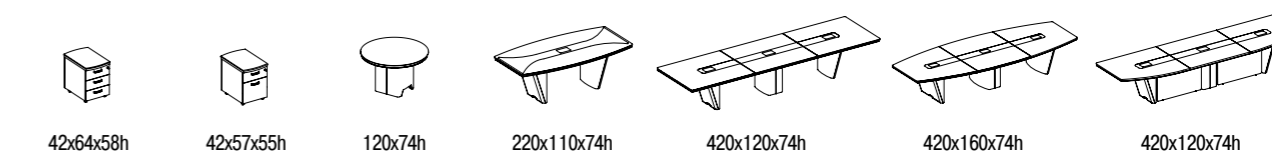
Книжные шкафы. Коллекция iSixty предлагает три типа книжных шкафов: шкаф-CREDENZA, шкаф-COLONNA и шкаф-CONSOLLE. Шкаф-CONSOLLE состоит из топа, который устанавливается на две боковые тумбы, дополняемые дверками или выдвижными ящиками. Шкаф устанавливается на изогнутые деревянные боковины, отделанные металлической вставкой с хромированным покрытием, либо с 24-каратным золотым покрытием. По запросу металлические ручки могут быть обтянуты кожей с седловой отстрочкой. Шкаф-CREDENZA устанавливается на изогнутые шпонированные ясенем боковины, изготовленные из многослойной гнутой фанеры и украшенные металлической вставкой с хромированным покрытием, либо с 24-каратным золотым покрытием. В шкаф может быть установлена светодиодная подсветка. Шкаф-COLONNA имеет три разные высоты: 79 – 116 – 153 см. Топ устанавливается на два шкафа с поперечными стеклянными полками толщиной 10 мм. Боковины шкафов обтянуты кожей. Раздвижные дверки изготовлены из гнутоклееной древесины.

модельный ряд коллекции

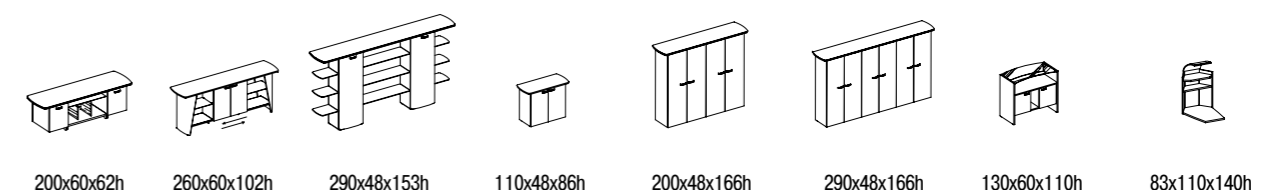
стол стол с передней панелью фронтальная приставка боковая приставка боковая приставка боковая приставка боковая приставка



тумба мобильная тумба мобильная стол для переговоров стол для переговоров модульный стол для переговоров стол для переговоров стол для переговоров



приставка греденция шкаф COLONNA шкаф шкаф шкаф барная стойка трибуна



цветовые решения коллекции

Шпон



GS22
Ясень
тонируемый,
цвет «Корда»



GA21
Ясень
тонируемый,
цвет «Табакко»



GL20
Ясень
тонируемый,
цвет «Силицио»

Кожа



CC82
Кремовый



CT86
«Тортора»



SN72
Черный



PS48
«Серебро»



PD47
«Золото»

Профиль



AS82
Хром



AD80
Позолота

Оттенки образцов отличаются от оригинала в связи с особенностями полиграфии.

При выборе цвета и оформлении заказа по каталогу просим вас сверяться с образцами материала у менеджера салона.

Габаритные размеры указаны в сантиметрах.

Полный модельный ряд коллекции представлен на корпоративном сайте Компании – www.felix.ru, подробную информацию можно получить у менеджеров торговых подразделений.

Производитель оставляет за собой право на изменение дизайна и цветовых решений мебели.



В связи с особенностями полиграфии просим вас обращаться к менеджерам салона для уточнения оттенка цвета мебели.

Респектабельность и элегантность

Кабинет Minos (производство Италии) привлекает изысканным оригинальным дизайном, респектабельностью и комфортом. Аура коллекции обволакивает мягкостью и дружелюбием: у мебели отсутствуют острые углы – столешницы плавно переходят в боковые опоры, топы тумб и шкафов – в боковые панели, отделка – из шпона бубинга натурального и темного оттенка и кожи. Обширный модельный ряд включает мягкую мебель, столы президиума, трибуну для залов заседаний и аксессуары, выполненные в едином стиле.



Столы. Столешницы (толщина 44 мм) и изогнутые боковые опоры (толщина 43 мм) выполнены из МДФ и отделаны шпоном бубинга в комбинации с натуральной кожей. Шпон покрыт несколькими слоями матового полиуретанового лака. Передние панели столов (МДФ – 30 мм), покрытые матовой эмалью цвета «антрацит» с фактурой шагрени, предлагаются в двух вариантах высоты. В столешницах имеются по два отверстия с заглушками для кабелей. Столы дополняются передней конференц-приставкой, выдвижным ящиком со встроенным пеналом, а также боковыми приставными столами в левом и правом вариантах. Приставные столы могут иметь встроенную выдвижную подставку под системный блок и встроенную выдвижную полку для плоского монитора или бутылок (у столов с мини-баром). Коллекция включает несколько видов столов для переговоров разных размеров и столов президиума. Столешницы и опоры также отделаны шпоном и кожей. Передние панели столов покрыты матовой эмалью цвета «антрацит» с фактурой шагрени.



Тумбы и греденции. Мобильные тумбы (с обычными или файловыми ящиками) – с центральным замком. Каркасы покрыты матовой эмалью цвета «антрацит» с фактурой шагрени. Фасады ящиков отделаны шпоном, ручки – натуральной кожей. Греденции могут комплектоваться встроенным фригбаром.



Информацию о столах для переговоров см. в разделе «Мебель для переговорных комнат и конференц-залов».

Шкафы. Предлагаются шкафы и стеллажи разных размеров, с дверцами, отделанными шпоном (толщина – 19 мм), и дверцами со вставками из прозрачного закаленного стекла (толщина – 5 мм).

Ручки шкафов отделаны натуральной кожей. По заказу дверцы шкафов (кроме стеклянных) могут комплектоваться замками. В некоторых шкафах есть подсветка. Боковые опоры шкафов с полукруглым топом отделаны шпоном бубинга, топы – натуральной кожей. Полки этих шкафов выполнены из закаленного стекла толщиной 10 мм. Некоторые модели шкафов предлагаются со встроенным фригбаром.



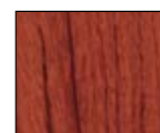
Minos

моделный ряд коллекции

стол EGY-EVY/ 220H//250H	стол EGY-EVY/220CRH// 250CRH	конференц -приставка EGY-EVY/110KB	ящик выдвижной EY/PC	стол приставной EGY-EVY/13ACD	стол приставной EGY-EVY/13ACS	стол приставной EGY-EVY/15AFD	стол приставной EGY-EVY/15AFS	столик кофейный EG-EV/80TV	
220/250x110 x75	319/349x164 x75	100x140x75	52x41x4,5	130x65x75/125	300x120x74	150x65x75/125	150x65x75/125	83x65x44	
столик кофейный EG-EV/120TV	стол для переговоров EGY-EVY/220TA	стол для переговоров EGY-EVY/280TA	стол для переговоров EGY-EVY/430TA	тумба мобильная EGY-EVY/PR31	шкаф EGY-EVY/1B/1	греденция EGY-EVY/3LB	шкаф EGY-EVY/2B/1	шкаф EGY-EVY/3B/2	
120x65x44	220x110x75	280x125x75	430x125x75	42x57x53	99x47x88	181x53x81	189x47x88	279x47x88	
шкаф EGY-EVY/4LAL	шкаф EGY-EVY/3D/2	бар EGY-EVY/ 150BARF	лампа EGY-EVY/L14	вешалка EGY-EVY/A22	кресло ET/51GO	кресло ET/57	кресло ET/59	диван ET/60	диван ET/61
256x53x185	279x47x224	130x60x110	30x70	51x30x170	72x58x140(132)	63x61x87	92x83x83	172x83x83	222x83x83

цветовые решения коллекции

Шпон



Бубинга светлый

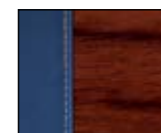


Бубинга темный

Шпон+кожа



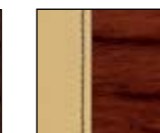
Шпон + кожа C078



Шпон + кожа CP79



Шпон + кожа DB44



Шпон + кожа CC82

Оттенки образцов отличаются от оригинала в связи с особенностями полиграфии. При выборе цвета и оформлении заказа по каталогу просим вас сверяться с образцами материала у менеджера салона. Габаритные размеры указаны в сантиметрах.

Полный модельный ряд коллекции представлен на корпоративном сайте Компании – www.felix.ru, подробную информацию можно получить у менеджеров торговых подразделений. Производитель оставляет за собой право на изменение дизайна и цветовых решений мебели.

* для мониторов 14"

Inter

президент-комплекты

Inter

президент-комплекты



В связи с особенностями полиграфии просим вас обращаться к менеджерам салона для уточнения оттенка цвета мебели.

Классический дизайн и традиции мебельных мастеров

Кабинет Inter (производство Испании)—это респектабельность, изысканный дизайн и богатство декоративной отделки. Такая мебель во все времена выглядит представительно и актуально, поэтому привлекает руководителей, отдающих предпочтение классическому интерьеру.



Столы. Столешницы и боковые опоры отделаны шпоном корня ясеня в сочетании с натуральной или синтетической кожей с золотой инкрустацией. Каркас и основание, а также фасады выдвижных ящиков выполнены из массива бука. Выдвижные ящики снабжены металлическими направляющими и ограничителями.

Журнальный столик со стеклянной столешницей в деревянной рамке восьмиугольной формы дополняет эту коллекцию. Опоры украшены декоративными филенками, отделанными шпоном в едином стиле со всеми элементами коллекции.



Шкафы. Полки шкафов (толщина 25 мм), с двух сторон покрытые шпоном, регулируются по высоте. Дверцы шкафов (толщина 22 мм) отделаны шпоном корня ясеня в сочетании со шпоном американской вишни. Стеклянные дверцы могут быть заменены на деревянные толщиной 6 мм. Топы шкафов отделаны шпоном корня ясеня, по краям — шпоном американской вишни. Вся фурнитура — из латуни. Шкафы соединяются в композиции при помощи декоративных вставок.



Столы для переговоров. Коллекция предусматривает множество вариантов столов для переговоров, одновременно изящных и солидных. Они создают атмосферу доверия, которая, несомненно, поможет партнерам достигнуть соглашения.

Информацию о столах для переговоров см. в разделе «Мебель для переговорных комнат и конференц-залов».

моделный ряд коллекции

<p>стол 202/207/223/216</p> <p>160/180/200/225x90x76</p>	<p>стол 218</p> <p>240x100x76</p>	<p>панель передняя к столам 225/226/227/217/239</p> <p>66/86/106/131/146x4x63</p>	<p>стол компьютерный 212</p> <p>115x55x78</p>	<p>конференц-приставка 229</p> <p>92,5x92,5x76</p>	<p>столик кофейный 405</p> <p>130x70x40</p>	<p>стол для переговоров 205</p> <p>120x78</p>
<p>стол для переговоров 206/250</p> <p>200/250x100x78</p>	<p>тумба с холодильником 428</p> <p>72x49x80</p>	<p>греденция 121</p> <p>100x35x80</p>	<p>греденция 120</p> <p>140x35x80</p>	<p>греденция 199</p> <p>220x35x80</p>	<p>шкаф 117</p> <p>64x35x195</p>	<p>шкаф комбинированный 193</p> <p>64x35x195</p>
<p>шкаф комбинированный 102</p> <p>103x35x195</p>	<p>шкаф комбинированный 103</p> <p>103x35x195</p>	<p>гардероб 116</p> <p>103x35x195</p>	<p>декоративная вставка 109/110/172/185</p> <p>h 195/230/250/150</p>	<p>антресоль 111 (для h230x35)</p> <p>103x35x35</p>	<p>антресоль 170 (для h250x35)</p> <p>103x35x55</p>	<p>антресоль 171 (для h300x35)</p> <p>103x35x105</p>
<p>мягкая мебель 305/306/307 BORDON</p> <p>93/158/205x85x74</p>	<p>мягкая мебель 315/316/317 CHESTER</p> <p>110/185/215x90x72</p>	<p>кресло руководителя 312</p> <p>58x58x103</p>	<p>кресло руководителя 311</p> <p>70x80x116</p>	<p>кресло для посетителей 303</p> <p>58x58x95</p>		

цветовые решения коллекции

Шпон	Кожа			
Орех	Черная	Бордо	Коричневая	Зеленая

Оттенки образцов отличаются от оригинала в связи с особенностями полиграфии. При выборе цвета и оформлении заказа по каталогу просим вас сверяться с образцами материала у менеджера салона. Габаритные размеры указаны в сантиметрах.

Полный модельный ряд коллекции представлен на корпоративном сайте Компании — www.felix.ru, подробную информацию можно получить у менеджеров торговых подразделений. Производитель оставляет за собой право на изменение дизайна и цветовых решений мебели.



президент-комплекты

президент-комплекты

В связи с особенностями полиграфии просим вас обращаться к менеджерам салона для уточнения оттенка цвета мебели.

Классика в совершенстве линий

Мебельную коллекцию Premier (производство Испании) отличают представительность и архитектурная выверенность форм. Элегантный стиль и классический дизайн мебели создают деловую атмосферу и подчеркивают хороший вкус ее владельца. В отделке использованы натуральные материалы — шпон ореха и кожа.



Стол. Столешницы столов отделаны шпоном ореха и натуральной или искусственной кожей с золотой инкрустацией. Боковые опоры имеют толщину 16 мм. Каркас толщиной 19 мм выполнен из массива бука. Столы декорированы латунными ручками и снабжены выдвижными ящиками с металлическими направляющими и ограничителями. Журнальный столик со стеклянной столешницей в деревянной раме. Опоры, украшенные декоративными филенками,

отделаны шпоном. **Шкафы.** Дверцы шкафов толщиной 22 мм декорированы шпоном ореха. Стеклянные дверцы могут быть заменены на деревянные, отделанные шпоном ореха. Полки толщиной 25 мм, отделанные с обеих сторон шпоном, регулируются по высоте. Шкафы декорированы латунными петлями, врезными замками с круглыми скважинами и универсальными ключами.



моделный ряд коллекции

стол 540	стол 541	стол компьютерный 581	стол компьютерный 580	столик кофейный 586	столик кофейный 584	столик кофейный 585
180x90x76	200x90x76	70x45x80	100x45x80	70x70x42	100x100x42	130x70x42
стол для переговоров 542	стол для переговоров 543	стол для переговоров 544	фригбар 582	стол 583 под телефон	греденция 502	шкаф 508
140x140x75	280x140x75	420x140x75	72x50x80	50x40x69	198x40x80	100x43x210
шкаф 506	шкаф комбинированный 501	пилястра 523	кресло 563	кресло 561		
100x43x210	200x40x218	7x2x210	58x67x109	70x80x115		

цветовые решения коллекции

Шпон	Кожа				
Орех	Черная	Бордо	Коричневая	Зеленая	

Оттенки образцов отличаются от оригинала в связи с особенностями полиграфии. При выборе цвета и оформлении заказа по каталогу просим вас сверяться с образцами материала у менеджера салона. Габаритные размеры указаны в сантиметрах.

Полный модельный ряд коллекции представлен на корпоративном сайте Компании — www.felix.ru, подробную информацию можно получить у менеджеров торговых подразделений. Производитель оставляет за собой право на изменение дизайна и цветовых решений мебели.





В связи с особенностями полиграфии просим вас обращаться к менеджерам салона для уточнения оттенка цвета мебели.

Комфорт и неповторимый стиль

Красота шпона ореха в сочетании с рамками черного цвета придает этой неоклассической коллекции современный вид, неподвластный влиянию моды. Чрезвычайно широкая гамма элементов коллекции привлекает изысканным оригинальным дизайном, респектабельностью и комфортом. В отделке используется массив и шпон американского ореха.



Столы. Выполнены в неоклассическом стиле. Столешница изготовлена из МДФ высокой плотности, отделанном шпоном ореха и покрыта пятью слоями двухкомпонентного полиуретанового лака на акриловой основе с дополнительной защитой от механических повреждений и имеет вставку из искусственной кожи. Столы мобильны оборудованы отверстиями для электропроводки.

Тумба. Тумбы подкатные, изготовлены из МДФ высокой плотности, отделаны шпоном ореха и покрыты пятью слоями двухкомпонентного полиуретанового лака на акриловой основе с дополнительной защитой от механических повреждений.

Столы для переговоров. Имеют опоры в виде колонн или комбинации прямоугольных опор и панелей. Столешница может иметь кожаные встав-

ки. На столешнице возможна установка кабель-каналов. В опорах возможна установка потайных дверок для обслуживания вмонтированной аппаратуры.

Шкафы низкие.

Каркас шкафа выполнен из МДФ высокой плотности и твердости, толщиной 20 мм, отделанного шпоном ореха, покрытие двухкомпонентным полиуретановым лаком с дополнительной защитой от механических повреждений (1 слой морилки, 2 слоя основы, 1 слой патины, 1 слой закрепителя). В случае установки фригобара в одно из отделений, предусматривается вентиляционное отверстие в столешнице, декорируемое деревянной решеткой.



Versus

Композиция стеллажей. Корпус стеллажей выполнен из МДФ высокой плотности и твердости, отделанного натуральным шпоном ореха.

Корпус имеет регулируемые по высоте опоры для установки с учетом неровностей пола. Стеллажи могут иметь стеклянные двери в деревянной раме или деревянные двери. Внутри стеллажа расположены стеклянные или деревянные полки. В случае стеклянных полок стеллажи оборудованы подсветкой. На всех дверцах возможна установка замков с ключом. Стеллажи для хранения одежды имеют высокие глухие деревянные двери, внутри – штанга для верхней одежды и полка.

моделный ряд коллекции

<p>стол</p> <p>180x102x75h</p>	<p>стол с приставкой</p> <p>180x202x75h</p>	<p>брифинг</p> <p>140x120x74h</p>	<p>тумба мобильная</p> <p>50x57x60h</p>	<p>тумба-бар</p> <p>95x55x78h</p>
<p>шкаф низкий трехдверный</p> <p>172x43x82h</p>	<p>шкаф низкий четырёхдверный</p> <p>219x43x82h</p>	<p>тумба ТВ с подъемным механизмом</p> <p>137x38x88h</p>	<p>стол для переговоров</p> <p>110x110x75h</p>	<p>стол для переговоров</p> <p>220x110x75h</p>
<p>гардероб</p> <p>116x43x217h</p>	<p>стеллаж двухдверный</p> <p>116x43x217h</p>	<p>стеллаж четырехдверный</p> <p>219x43x217h</p>	<p>столик</p> <p>100x100x46h</p>	<p>столик</p> <p>120x120x40h</p>

цветовые решения коллекции

Шпон



Американский орех

Оттенки образцов отличаются от оригинала в связи с особенностями полиграфии.

При выборе цвета и оформлении заказа по каталогу просим вас сверяться с образцами материала у менеджера салона.

Габаритные размеры указаны в сантиметрах.

Полный модельный ряд коллекции представлен на корпоративном сайте Компании – www.felix.ru, подробную информацию можно получить у менеджеров торговых подразделений.

Производитель оставляет за собой право на изменение дизайна и цветовых решений мебели.



В связи с особенностями полиграфии просим вас обращаться к менеджерам салона для уточнения оттенка цвета мебели.

Совершенство классики и изысканность дизайна

Серия мебели Padova (производство Испании) выполнена в традиционном классическом стиле. Матовое патинированное покрытие нового поколения и натуральная кожа с золотым тиснением, которыми отделаны поверхности столов, приставок и тумб, придают этой элегантной коллекции изысканную роскошь, а оптимальный модельный ряд позволяет создавать оригинальные варианты интерьера даже в небольших кабинетах.



Информацию о столах для переговоров см. в разделе «Мебель для переговорных комнат и конференц-залов».

Столы. В коллекции представлено три варианта рабочего стола с тумбами. Столешницы по периметру отделаны шпоном американской вишни, обработаны матовым полиуретановым лаком и отполированы с нанесением патинового покрытия. Поверхности покрыты натуральной кожей черного, зеленого или бордового цвета с золотым тиснением или кожзаменителем — по заказу. Кофейные столики со стеклянными столешницами и журнальные столики — угловой и круглый, — будучи удачным дополнением интерьерной композиции, выполнены в едином стиле со всеми элементами коллекции. Коллекция комплектуется креслами и стульями.

Столы для переговоров. Кроме прямоугольного и квадратного столов с цельными столешницами, можно составить композиционный стол из угловых и линейных модулей.

Тумбы различного функционального назначения: с дверцами, выдвижными ящиками, баром-холодильником. Фасады ящиков и дверок тумб выполнены из МДФ и отделаны шпоном американской вишни. Выдвижные ящики снабжены металлическими ограничителями и направляющими, которые обеспечивают бесшумный и легкий ход.

Шкафы и греденции представлены композициями, составляемыми из узких и широких модулей с дверцами из стекла или из МДФ толщиной 20 мм, отделанной шпоном американской вишни. Полки регулируются по высоте. Стандартная высота шкафов — 236,5 см, максимальная может достигать 295 см. Для всех шкафов предусмотрены соединительные пилястры и боковые декоративные панели, завершающие общую композицию.



Небольшой квадратный стол может использоваться как самостоятельно, так и в композиции с рабочим столом в качестве передней конференц-приставки. В едином стилевом ансамбле выполнен компьютерный стол. Столешницы всех столов — из МДФ, покрытой шпоном американской вишни, и отделаны натуральной кожей. Вся фурнитура — из латуни.

моделный ряд коллекции

<p>стол 5019/5019PC 5017/5017PC</p> <p>180x200x88x77</p>	<p>стол с приставкой правый 5017D+R/5017DPC+R</p> <p>200x208x77</p>	<p>брифинг-приставка 5136/5136PC</p> <p>110x90x77</p>	<p>стол приставной 5128/5128PC</p> <p>110x110x77</p>	<p>стол для переговоров 5133/5133PC</p> <p>260x120x77</p>	<p>стол компьютерный 5068/5068PC</p> <p>110x70x77</p>			
<p>стол журнальный 5063</p> <p>100x100x45</p>	<p>тумба угловая (правая/левая) 5073/5074 5073PC/5074PC</p> <p>80x70x77</p>	<p>тумба-бар/холодильник 5177</p> <p>116x50x90</p>	<p>низ стеллажа и шкафа BNE 06</p> <p>51x46x79,5</p>	<p>верх шкафа ANE 02</p> <p>51x45x157</p>	<p>низ стеллажа и шкафа BNA 06</p> <p>97x44x79,5</p>	<p>верх шкафа ANA 02</p> <p>97x42x157</p>	<p>верх стеллажа ANA 04</p> <p>97x42x157</p>	
<p>гардероб ANA 29</p> <p>97x42x236,5</p>	<p>пилястра PAN 01</p> <p>h 242</p>	<p>панели боковые (левая/правая) CAN 02 / CAN 01</p> <p>h 242</p>	<p>кресло 5048P</p> <p>59x67x90</p>	<p>кресло 5047P</p> <p>58x70x94</p>	<p>кресло 5150P</p> <p>87x76x127</p>	<p>кресло 5149P</p> <p>57x56x94</p>	<p>стул 5148P</p> <p>49x56x94</p>	<p>диван трехместный 5451</p> <p>205x90x93</p>

* PC - отделка кожей

цветовые решения коллекции

Шпон	Кожа			
Американская вишня	Черная	Бордовая	Коричневая	Зеленая

Оттенки образцов отличаются от оригинала в связи с особенностями полиграфии. При выборе цвета и оформлении заказа по каталогу просим вас сверяться с образцами материала у менеджера салона. Габаритные размеры указаны в сантиметрах.

Полный модельный ряд коллекции представлен на корпоративном сайте Компании — www.felix.ru, подробную информацию можно получить у менеджеров торговых подразделений. Производитель оставляет за собой право на изменение дизайна и цветовых решений мебели.

президент-комплекты



президент-комплекты

В связи с особенностями полиграфии просим вас обращаться к менеджерам салона для уточнения оттенка цвета мебели.

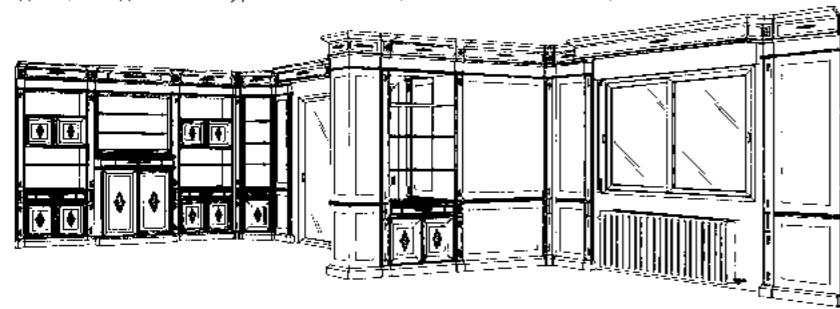
Очарование старых традиций

Изысканная коллекция Canella (производство Испании), выполненная в классическом стиле отличается высочайшим качеством отделки. Мозаичная инкрустация шпоном ценных пород дерева в сочетании с декоративными элементами из латуни придают кабинету респектабельность и основательность. Мягкая мебель, кресла и стулья с обивкой из натуральной кожи и аналогичной отделкой из шпона гармонично дополняют роскошный интерьер.

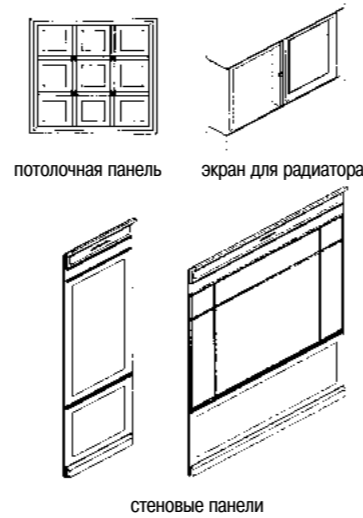


Столы. Модельный ряд включает 10 видов однотумбовых и двухтумбовых столов, отличающихся размерами, отделкой столешниц, наличием фронтальной панели. Каркасы классических двухтумбовых рабочих столов — из массива бука (19 мм). Столешницы выполнены из плиты МДФ (22 мм), покрытой шпоном из комбинации бука с другими породами, и отделаны натуральной кожей (или кожзаменителем) с

золотой инкрустацией. Боковые опоры — также из плиты МДФ (16 мм). Фасады выдвижных ящиков — из МДФ (19 мм) и отделаны шпоном. Форма журнального столика повторяет очертания тумб рабочего стола. Столешница инкрустирована шпоном или выполнена из стекла, обрамленного деревянной рамкой, нижняя панель — инкрустирована шпоном.



Для создания гармоничного дизайна и оформления помещения в едином стиле с мебелью возможно изготовление под заказ стеновых и потолочных панелей.



потолочная панель экран для радиатора стеновые панели



Canella

Шафы. Каркасы шкафов выполнены из массива бука и отделаны шпоном. Топы — из шпонирующей МДФ, дверцы (22 мм) — из плиты МДФ с отделкой шпоном корня бука в сочетании со шпоном вяза, оливкового дерева и ореха. Дверцы из МДФ (толщина — 22 мм) могут быть заменены на стеклянные (6 мм), обрамленные латунными рамками. Полки (МДФ — 25 мм) с обеих сторон отделаны шпоном, регулируются по высоте. Для формирования угловых композиций служат узкие угловые модули. Вся фурнитура — ручки столов, тумб и шкафов, навесные петли, врезные замки, универсальные ключи и ключины — изготовлена из латуны.



Мебель выполнена из натуральной древесины бука, отделанной шпоном корня вяза, оливкового дерева и ореха, сверху покрыта водоспиртовой краской с акрилополиуретановым основанием и завершающими штрихами глянца и золотой патины.

Кресла и стулья обиты кожей или высококачественным заменителем, спинки облицованы шпоном с мозаичной инкрустацией. Дверцы шкафов, витрины и греденции, фронтальные панели тумб рабочих столов также инкрустированы мозаикой. В коллекцию входит встроенный фригбар.



Информацию о столах для переговоров см. в разделе «Мебель для переговорных комнат и конференц-залов».

модельный ряд коллекции

стол 950 190x90x75	стол с передней панелью 951 190x90x75	стол приставной 938 110x49x66,3	стол журнальный 971 68x68x60	стол для переговоров OF 09D 300x120x74	греденция 9A3P 172,2x51,5x91	витрина 902 110,5x51,5x220		
шкаф 21 В 90x43x78	панели боковые (правая/левая) 425В/426В 45x5x78	пилястра (правая, левая, центральная) 518В/519В/420В 11,3/11,3/6,8x 6,1/6,1/11x78h	шкаф 113D/I 47x47x250,8	шкаф 215 90x47x250,8	панели боковые 425 RE /426 RE (прав./лев.) 49x9x250,8	пилястра (правая, левая, центральная) 518В/519В/420В 10,4/10,4/11x 7/7/4,3x250,8	кресло 906 58x60x112	кресло 908-Р 58x60x112

цветовые решения коллекции

Шпон



Оттенки образцов отличаются от оригинала в связи с особенностями полиграфии. При выборе цвета и оформлении заказа по каталогу просим вас сверяться с образцами материала у менеджера салона. Габаритные размеры указаны в сантиметрах.

Полный модельный ряд коллекции представлен на корпоративном сайте Компании — www.feix.ru, подробную информацию можно получить у менеджеров торговых подразделений. Производитель оставляет за собой право на изменение дизайна и цветовых решений мебели.

Firenze

президент-комплекты

Firenze

президент-комплекты



В связи с особенностями полиграфии просим вас обращаться к менеджерам салона для уточнения оттенка цвета мебели.

Безупречный вкус и роскошь

Коллекция Firenze (производство Италии) — это мебель, неподвластная влиянию моды, ценность которой со временем только растёт. Дизайн серии берет истоки в лучших традициях итальянского Возрождения. Благородство классических линий подчеркивается техникой работы и материалом: особо прочный сорт ценной породы дерева — американский орех, высококачественная кожа, латунь. Каждая деталь отделки — образец искусства деревянной скульптуры, способствующая приданию того оттенка изысканности, который отличает изделия высокого класса.



Мебель изготовлена из клееной древесины и отделана шпоном, украшена резьбой, барельефами, скульптурной миниатюрой в стиле флорентийских мастеров, покрыта тонирующим лаком с нанесением двухслойного прозрачного износостойкого полиакрилового покрытия. Коллекция включает комплекты для рабочего кабинета, гостиной, спальни, столовой, холла, мягкую мебель, бильярдный стол и аксессуары. Вместительный письменный стол объединяет в себе все необходимое для работы в современном офисе, сохраняя при этом классический представительный стиль.



Шкафы-библиотеки выполнены в различных вариантах (2-, 3- и 4-дверные), декорированы деревянной скульптурой, стекла — в латунных переплетах. Мягкая мебель обита высококачественной кожей. Трехместный диван может поставляться с кроватьным механизмом.

моделный ряд коллекции

стол со столешницей из кожи FI/SP/PE (FI/SP/PP)	стол FI/SC	стол компьютерный FI/TC	столик кофейный EF/TL	столик кофейный EF/TF	стол для переговоров EF/TA/206, EF/TA/250, EF/TA/300	тумба под телевизор FS/PT	
191x86x78	180x90x78	165x76x70	60x60	140x70x50	206/250/300x106x78	120x52x104	
тумба с 2 створками FI/BU/2	шкаф 4-дверный FI/ST	витрина с 2 створками FI/VE/2	витрина с 3 створками FI/VE/3	кресло ER/PO	диван 2-местный ER/D2	диван 3-местный ER/D3, ER/D3L	
193x57x104	250x53x213	193x57x218	265x57x230	105x90x105	165x90x105	225x90x105	
кресло ER/PO/T	диван 2-местный ER/D2/T	диван 3-местный ER/D3/T, ER/D3L/T	кресло FI/PP/E (FI/PP/P)	кресло FI/PL/E (FI/PL/P)	кресло ER/EF/CA/PE (EF/CA/PP)	часы напольные FS/OP	лампа настольная FI/LT
215x98x90	165x90x105	225x90x105	68x75x127	68x75x127	60x56x117	80x37x209	32x47x70

цветовые решения коллекции

Шпон	Кожа Pull Up (P)	Кожа Extra Texas (E)				
Американский орех	Белый	Бордовая/PP	Коричневая/PP	Коричневая/PE	Зеленая/PE	Бордовая/PE

Оттенки образцов отличаются от оригинала в связи с особенностями полиграфии. При выборе цвета и оформлении заказа по каталогу просим вас сверяться с образцами материала у менеджера салона. Габаритные размеры указаны в сантиметрах.

Полный модельный ряд коллекции представлен на корпоративном сайте Компании — www.felix.ru, подробную информацию можно получить у менеджеров торговых подразделений. Производитель оставляет за собой право на изменение дизайна и цветовых решений мебели.



В связи с особенностями полиграфии просим вас обращаться к менеджерам салона для уточнения оттенка цвета мебели.

Безупречный вкус и роскошь

Президент-комплект Arcadia (производство Италии) по праву можно отнести к эксклюзивным коллекциям мебели, специально разработанным для создания изысканных представительских интерьеров. В его облике объединились вековые традиции итальянских мебельных мастеров и смелая фантазия художников. Уникальный дизайн этой мебельной коллекции сочетает безупречный вкус и роскошь в традициях эпохи Возрождения. Мебель изготовлена с применением технологии тамбурата и отделана шпоном особо прочного сорта ценной породы дерева – американского ореха. Барельефы, скульптурные миниатюры в стиле Возрождения и резные колонны выполнены из массива дерева Geluton, карнизы – из дерева Toulipie.

президент-комплекты

Столы. Столешницы столов покрыты шпоном Nосе tangapica в сочетании с натуральной кожей. Боковые панели также отделаны шпоном. Карнизы и основание, фасады выдвижных ящиков выполнены из массива дерева Toulipie, резьба – из массива дерева Geluton, выдвижные ящики – из бука. Столы имеют латунные ручки, выдвижные ящики с металлическими направляющими и ограничителями.

Столы для переговоров. Коллекция предусматривает приставку к письменному столу – для переговоров, что создает атмосферу доверия, которая, несомненно, поможет партнерам достигнуть соглашения.

Тумбы различного функционального назначения: с дверками, выдвижными ящиками, баром-холодильником. Фасады ящиков и дверок тумб выполнены из МДФ и отделаны шпоном американской вишни. Выдвижные ящики снабжены металлическими ограничителями и направляющими, которые обеспечивают бесшумный и легкий ход.



Журнальные столики. В коллекции представлены прямоугольные столики – с деревянной столешницей, квадратный столик со стеклянной столешницей в деревянной рамке, круглый и столик в форме тумбы с изысканной резьбой. Их опоры выполнены из массива дерева Geluton в виде элегантных резных колонн.



Шафы и греденци. Полки шафов (толщина 30 мм) с двух сторон покрыты шпоном. Дверцы шафов (толщина 30 мм) отделаны шпоном американского ореха, резьба – из массива дерева Geluton, карнизы сделаны из массива дерева Toulipie. Шафы-библиотеки выполняются в различных вариантах (2-, 3- и 4-дверные). Вся резьба и карнизы выполнены из массива.



моделный ряд коллекции

письменный стол со столешницей из кожи AR/SC/PE (AR/SC/PP) 192x85x78	приставка к письменному столу AR/SR/PE (AR/SR/PP) 100x100x74	стол для переговоров AR/TA/206, AR/TA/250, AR/TA/300 206/250/300x106x78	столик журнальный с колоннами AR/TF/RC 140x80x50	столик квадратный с колоннами AR/TF/QC 100x100x50	тумба под телевизор AR/PT 140x53x55	витрина 1-створчатая AR/AG 101x53x220
шкаф 4-дверный для кабинета AR/VS/4 293x53x220	шкаф 3-дверный для кабинета AR/VS/3 227x53x220	шкаф 2-дверный для кабинета AR/VS/2 161x53x220	стул с подлокотниками, с обивкой из кожи AR/CA/PE (AR/CA/PP) 60x56x117	стул с обивкой из кожи AR/SE/PE (AR/SE/PP) 49x49x117	кресло AR/PO/PE (AR/PO/PP) 118x98x90	диван 2-местный AR/D2/PE (AR/D2/PP) 175x98x90
диван 3-местный AR/D3/PE (AR/D3/PP) 215x98x90	кресло директора AR/PP/PE (AR/PP/PP) h 236,5	часы с маятником AR/OR 85x38x210	лампа настольная AR/LT 40x70	торшер AR/LP 55x190		

цветовые решения коллекции

Шпон	Кожа Pull Up	Кожа Extra Texas
Американский орех	Бордовая/PP	Коричневая/PP
	Коричневая/PE	Зеленая/PE
		Бордовая/PE

Оттенки образцов отличаются от оригинала в связи с особенностями полиграфии. При выборе цвета и оформлении заказа по каталогу просим вас сверяться с образцами материала у менеджера салона. Габаритные размеры указаны в сантиметрах. Полный модельный ряд коллекции представлен на корпоративном сайте

Компани – www.felix.ru, подробную информацию можно получить у менеджеров торговых подразделений. Производитель оставляет за собой право на изменение дизайна и цветовых решений мебели.

Arcadia



Мягкая мебель является неотъемлемой частью интерьера как офисного, так и жилого помещения. Коллекция выполнена с обивкой из высококачественной натуральной кожи, которая отличается высокой износостойкостью и долговечностью. Мягкая мебель и кресла по своей стилистике органично сочетаются с общим интерьером. Трехместный диван может быть оснащен кроватьным механизмом.

Principessa

президент-комплекты

Principessa

президент-комплекты



В связи с особенностями полиграфии просим вас обращаться к менеджерам салона для уточнения оттенка цвета мебели.

Изысканная роскошь в вашем доме

Эксклюзивная мебель Principessa (производство Италии) – это благородство линий, богатство отделки и изысканность стиля. В коллекцию входят предметы обстановки домашнего кабинета, гостиной и спальни. Отделка из шпона (корень ясеня и мирта) и маркетри (мозаика из шпона разного вида), в некоторых элементах использованы стразы от Сваровски. Металлические декоративные элементы выполнены из латуни и покрыты тонким слоем позолоты.



президент-комплекты



Информацию о столах для переговоров см. в разделе «Мебель для переговорных комнат и конференц-залов».

Обивка кресел и стульев из натуральной кожи или ткани. Органично дополняют коллекцию стеновые панели, отделанные шпоном (буазери), выдержанные в едином стиле со всеми элементами. Каркасы шкафов и тумб выполнены из массива дерева, закругленные

дверцы — из многослойной фанеры, дверцы витрин — из стекла толщиной 4 мм, а полки — из стекла с кромкой, обработанной фасетом. Ящики письменного стола, дверцы шкафов и тумб оснащены замками.



Principessa

президент-комплекты

моделный ряд коллекции

стол 5.117



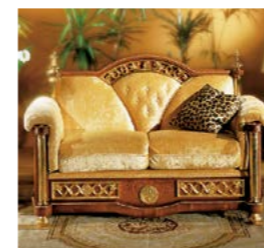
стол 5.102B



греденция 5.100
зеркальная панель 5.111



диван 5.113P (ткань)
5.120A (кожа)



стол для переговоров 5.102С,
стул 5.109Р и кресло 5.110Р



барн. стойка 5.115
барн. витрина 5.116



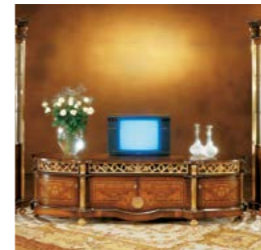
гардероб 5.200



стол 5.123



греденция 5.119



витрина 5.101



стол 5.103



зеркало 5.204,
туалетный столик 5.201,
табурет 5.208



витрина 5.120



стол 5.103



тумба прикроватная 5.202
кровать 5.203К



витрина 5.118 кресло 5.117Р



цветовые решения коллекции

Шпон



Корень
ясеня и мирта



Орех
разных оттенков,
маркетри

Оттенки образцов отличаются от оригинала в связи с особенностями полиграфии. При выборе цвета и оформлении заказа по каталогу просим вас сверяться с образцами материала у менеджера салона. Габаритные размеры указаны в сантиметрах. Полный модельный ряд коллекции представлен на корпоративном сайте Компании — www.felix.ru, подробную информацию можно получить у менеджеров торговых подразделений. Производитель оставляет за собой право на изменение дизайна и цветовых решений мебели.



В связи с особенностями полиграфии просим вас обращаться к менеджерам салона для уточнения оттенка цвета мебели.

Элитный стиль старых традиций

Коллекция Odessa (производство Испании) – это свободная интерпретация романского стиля. Изысканность мебели подчеркивается отделкой из шпона корня дуба теплого золотистого оттенка и замысловатого рисунка. Украшает коллекцию утонченный декор: резные канты, бронзовые медальоны и маркетри в виде дубовых листьев. Эта серия – идеальный выбор для людей, ищущих дорогие, представительские интерьеры, удобные для работы и по-домашнему уютные.



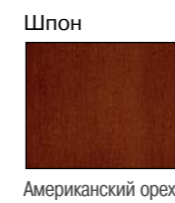
Кофейные столики, кресла и диваны опираются на изящные гнутые ножки, обеденные столы и столы переговоров – на массивные тумбовые опоры с резьбой и инкрустацией. Молдинги, пилястры, карнизы, канты, элементы опор стола выполнены из массива бука

ручной резьбы. Фурнитура и декоративные элементы – из бронзы ручной гравировки с позолотой 24 карата (тип гальваники – «французское золото»).

моделный ряд коллекции

стол руководителя 3618 200x86x81	стол компьютерный 3619 117x66x81	стол кофейный 3608 110x110x45	стол 3600 180x180x80	стол 3601 250x130x76	тумба TV 3623 199x56x73
греденция 3603 225x52x92	шкаф прав./лев. 3624 79x44x206	витрина 3605 133x54x209	шкаф 3620 181x44x205	кресло 3622 71x62x87	кресло 3621 69x71x120

цветовые решения коллекции



Шпон
Американский орех

Оттенки образцов отличаются от оригинала в связи с особенностями полиграфии. При выборе цвета и оформлении заказа по каталогу просим вас сверяться с образцами материала у менеджера салона. Габаритные размеры указаны в сантиметрах. Полный модельный ряд коллекции представлен на корпоративном сайте Компании – www.felix.ru, подробную информацию можно получить у менеджеров торговых подразделений. Производитель оставляет за собой право на изменение дизайна и цветовых решений мебели.

Коллекция рассчитана на комплексную меблировку кабинета, столовой, спальни, гостиной. Мебель выполнена из МДФ с отделкой из шпона корня дуба, покрытого защитным лаком, на поверхностях – инкрустация из оливкового дерева. Толщина столешниц и топов составляет от 20 до 30 мм – в зависимости от изделия. Боковины выполнены из массива бука, отделанного двойным шпоном корня дуба. Изогнутые боковины – из многослойной фанеры, подвергнутой термической обработке и отделанной двойным шпоном корня дуба. Боковины выдвижных ящиков – из массива бука (толщина – 15 мм), фронтальные части – из МДФ (толщина – 22 мм), отделанной двойным шпоном корня дуба, дно из многослойной усиленной фанеры (толщина – 8 мм).



Информацию о столах для переговоров см. в разделе «Мебель для переговорных комнат и конференц-залов».



Louvre

президент-комплекты



Louvre

президент-комплекты

Королевская величавость и торжественная изысканность

В связи с особенностями полиграфии просим вас обращаться к менеджерам салона для уточнения оттенка цвета мебели.

Эксклюзивная коллекция Louvre (производство Испании) – шикарна и не скрывает богатства использованных в ее отделке материалов. Кабинет задуман, чтобы производить впечатление изысканной роскоши. Щедрое и смелое сочетание оливкового дерева и американского ореха, дополненное бронзовыми декоративными элементами с «французской» позолотой (24 карата), придают мебели особую утонченность и неповторимость.



Информацию о столах для переговоров см. в разделе «Мебель для переговорных комнат и конференц-залов».

Коллекция рассчитана на меблировку кабинета, гостиной, спальни. Она включает письменные, журнальные, компьютерный, туалетный, переговорный, обеденный столы, горки, тумбы, греденции, витрины, мягкую мебель, книжные шкафы, зеркала, светильники.

Мебель выполнена из МДФ и отделана шпоном американского ореха и оливкового дерева. Столешницы и топы по периметру окантованы молдингом из массива бука. Толщина столешниц – 25 мм. Боковины выполнены из массива бука, отделаны двойным шпоном американского ореха и оливкового дерева. Примечательны бронзовые фигуры сфинксов в столах и греденциях, подчеркивающие помпезный дворцовый стиль коллекции, навеянный пышностью и величием Лувра – самого дорогого «бриллианта» в «короне» французских королев.



Боковины ящиков выполнены из массива бука (толщина – 15 мм), фронтальные части – из МДФ (22 мм), отделанной двойным шпоном американского ореха и оливкового дерева. Пилястры, карнизы, молдинги, канты, элементы опоры стола выполнены из массива бука. Обивка мягкой мебели – из гобелена. Фурнитура и декоративные элементы, включая опоры стола и консоли в виде сфинксов, выполнены из бронзы ручной гравировки с позолотой 24 карата (тип гальваники – «французское золото»). Представленные в коллекции различные виды тумб и греденций позволяют создавать разнообразные комфортные интерьерные композиции.

моделный ряд коллекции

стол 3817



200x90x83

стол компьютерный 3819



112x66x83

стол кофейный 3814



110x110x46

стол для переговоров 162



160x160x73

греденция 3803



220x53x92

зеркало 3804



204x9x96

витрина 3805



150x53x218

витрина 3816



150x54x198

витрина 3818



180x44x198

кресло 3823



71x62x87

кресло 3824



69x71x121

цветовые решения коллекции

Шпон



Оливковое дерево



Американский орех

Оттенки образцов отличаются от оригинала в связи с особенностями полиграфии.

При выборе цвета и оформлении заказа по каталогу просим вас сверяться с образцами материала у менеджера салона.

Габаритные размеры указаны в сантиметрах.

Полный модельный ряд коллекции представлен на корпоративном сайте Компании – www.felix.ru, подробную информацию можно получить у менеджеров торговых подразделений.

Производитель оставляет за собой право на изменение дизайна и цветовых решений мебели.

Myron

президент-комплекты

Myron

президент-комплекты



Утонченная эстетика и новейшие технологии

Коллекция Myron (производство Италии), выполненная в классическом стиле, сочетает в себе утонченную эстетику и идеальные пропорции. Использование дорогостоящих материалов, изысканного декора и применение новейших технологий в производстве мебели позиционирует эту серию как одну из наиболее востребованных для меблировки уважаемых кабинетов. Отделка из комбинированного шпона (вяз и корень березы), покрытого лаком придает мебели сияние. Мебель декорирована позолоченными листьями из массива вяза.

В связи с особенностями полиграфии просим вас обращаться к менеджерам салона для уточнения оттенка цвета мебели.



Коллекция включает предметы мебелировки рабочего кабинета и переговорной комнаты. Мебель выполнена из МДФ с отделкой из комбинированного, покрытого лаком шпона вяза и корня березы. На заказ возможна матовая отделка или отделка из шпона других пород дерева. Столешница рабочего стола опирается на две массивные круглые тумбы: справа – сервисная двухдверная, слева – с ящиками, запирающимися центральным замком. Отделка передней панели, завершающей конструкцию, повторяет отделку столешницы. Конференц-приставка, столешница которой аналогична столешнице рабочего стола, приставляется к его передней центральной части. Столешница стола для переговоров опирается на две полукруглые тумбы. Отделка также идентична отделке рабочего стола. Возможно изготовление переговорных столов по спецзаказам. Кресла с обивкой из натуральной кожи, отделаны шпоном.



Информацию о столах для переговоров см. в разделе «Мебель для переговорных комнат и конференц-залов».



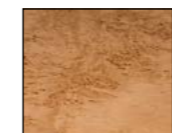
Дверцы шкафа – комбинированные: нижняя часть – из МДФ, верхняя – стекло в рамках из МДФ. Четырехдверная греденция может по заказу комплектоваться фригбаром или сейфом.

модельный ряд коллекции

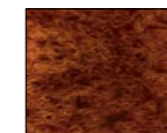
стол USC 230	конференц-приставка UTF 235	стол для переговоров UTR 237	греденция UMB 238	витрина 4-дверная UVT 239
250x100x76	80x100x71	320x120x76	222x55x84	225x55x195

цветовые решения коллекции

Шпон



Корень березы



Корень вяза

Оттенки образцов отличаются от оригинала в связи с особенностями полиграфии. При выборе цвета и оформлении заказа по каталогу просим вас сверяться с образцами материала у менеджера салона. Габаритные размеры указаны в сантиметрах. Полный модельный ряд коллекции представлен на корпоративном сайте Компании – www.felix.ru, подробную информацию можно получить у менеджеров торговых подразделений. Производитель оставляет за собой право на изменение дизайна и цветовых решений мебели.

Loft

президент-комплекты

Loft

президент-комплекты



В связи с особенностями полиграфии просим вас обращаться к менеджерам салона для уточнения оттенка цвета мебели.

Утонченность высокого стиля

Коллекция Loft (производство Испании) пронизана духом минимализма – это современная мебель строгих форм и четких очертаний. Тем не менее изысканность и утонченность просматриваются в отделке, конструкции элементов и оригинальных деталях.



Коллекция рассчитана на меблировку рабочего кабинета, переговорной комнаты и гостиной. Мебель изготовлена из МДФ и массива ясеня, отделка шпоном masassa ebony (эбеновое дерево). Фасады могут быть декорированы кожей. Толщина деталей в каждом предмете мебели индивидуальна. Возможны спецзаказы по заданным размерам.

Столы. Рабочий стол оригинальной конструкции: к боковым панелям

прикреплены две мобильные тумбы (на колесиках), которые выдвигаются из-под столешницы и разворачиваются к ней под углом 90°. Центральная часть столешницы отделана натуральной кожей и используется в качестве бювара. Кофейный столик – на устойчивом металлокаркасе оригинальной формы, а стол для переговоров на массивной тумбовой опоре.

Информацию о столах для переговоров см. в разделе «Мебель для переговорных комнат и конференц-залов».



Дверцы греденции при открывании складываются «гармошкой». Греденция, шкаф и гардероб – на металлических ножках оригинальной формы (в виде спирали). Каркасы кресел и стульев выполнены из массива ясеня, ножки и фурнитура – из нержавеющей стали, обивка – из натуральной кожи.

моделный ряд коллекции

стол 134	стол журнальный 176	стол журнальный 173	стол для переговоров 162	греденция 161
240x90x77	70x70x44	130x70x39	160x160x73	180x50x80
шкаф 144	гардероб 160	кресло руководителя 136	кресло посетителя 136В	кресло 131G
160x45x126	90x45x190	80x75x120	73x72x87	70x65x68

цветовые решения коллекции

Шпон



Эбеновое дерево

Оттенки образцов отличаются от оригинала в связи с особенностями полиграфии. При выборе цвета и оформлении заказа по каталогу просим вас сверяться с образцами материала у менеджера салона. Габаритные размеры указаны в сантиметрах.

Полный модельный ряд коллекции представлен на корпоративном сайте Компании – www.felix.ru, подробную информацию можно получить у менеджеров торговых подразделений. Производитель оставляет за собой право на изменение дизайна и цветовых решений мебели.

Art Deco

Art Deco



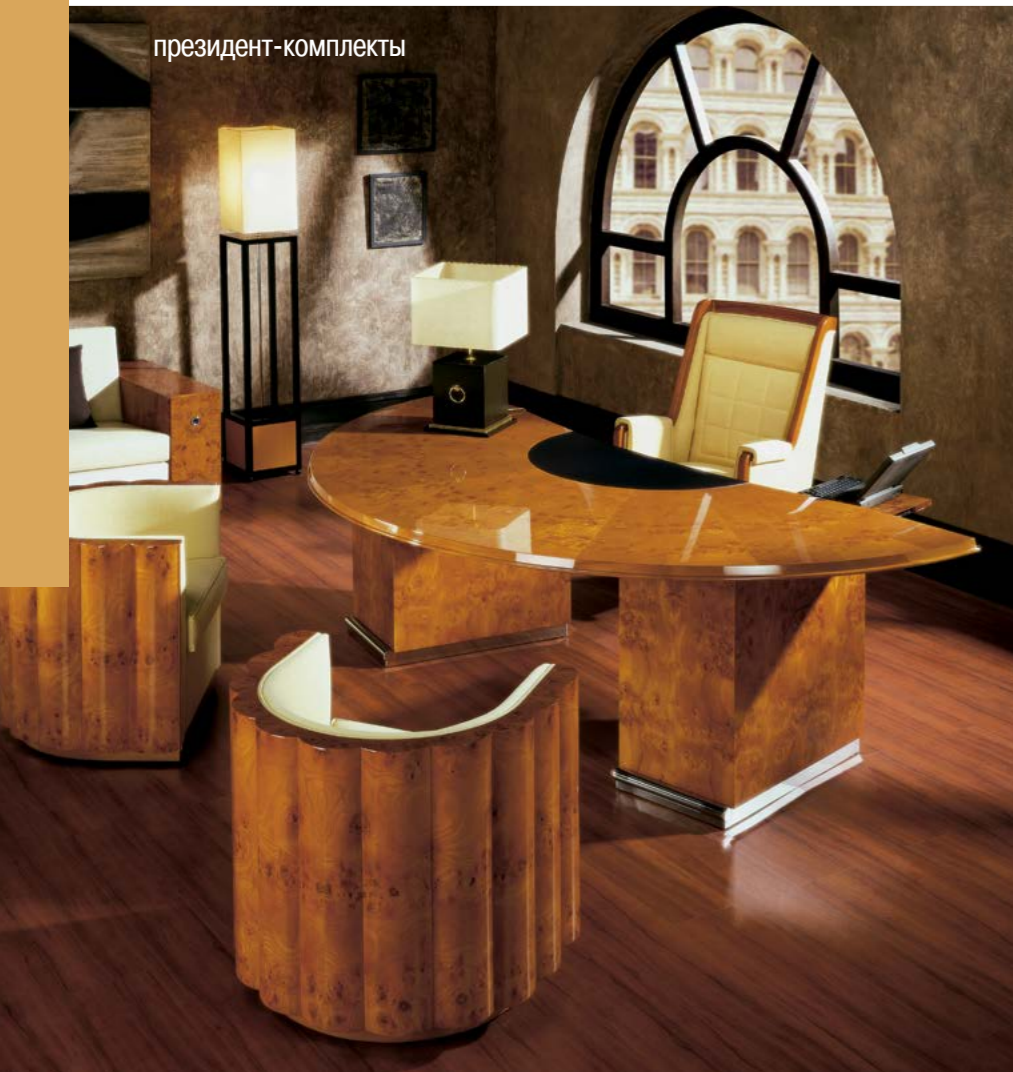
президент-комплекты

президент-комплекты

Роскошь и элитарность

В связи с особенностями полиграфии просим вас обращаться к менеджерам салона для уточнения оттенка цвета мебели.

Ностальгические тенденции в области дизайна возрождены в коллекции Art Deco (производство Испании), отличающейся овальными формами и совершенными пропорциями. Этот стиль пользуется немеркнущей привлекательностью и является эталоном элегантности и роскоши.



Модельный ряд коллекции рассчитан на меблировку рабочего кабинета, комнаты для переговоров, гостиной. Элементы модельного ряда многофункциональны – легко трансформируются, видоизменяя форму для удобства пользования: выдвигающийся из подлокотников дивана бар, оригинально раздвигающийся кофейный столик, конусные каркасы тумб с потайными ящиками, различные выдвигающиеся полочки, створки-жалюзи и т. д. Толщина деталей в каждом предмете мебели индивидуальна. Возможны спецзаказы по заданным размерам.

Информацию о столах для переговоров см. в разделе «Мебель для переговорных комнат и конференц-залов».

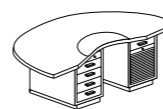


Мебель изготовлена из МДФ и массива дерева бубинга. Отделка – шпоном корня вяза (возможны светлый и темный цвета). Элементы опор столов и рамок дверей выполняются в эбеновом черном дереве или венге. Ручки – из стали со стеклянными фрагментами, каркасы диванов, стульев и кресел – из массива ясеня с отделкой шпоном, обивка – из натуральной кожи. Двухтумбовый рабочий стол со столешницей

полукруглой формы, комплектуется бюро. Тумбы – с выдвигаемыми полочкой и ящиками различного назначения. Столы для переговоров двух видов – круглые и прямоугольные. Столешницы опираются на круглые массивные опоры. Топ греденции, как и столешница рабочего стола, имеет форму полукруга. В сервисной тумбе – два ящика и открытая полка.

модельный ряд коллекции

стол 30/31



240/200x120/100x77

стол журнальный 35



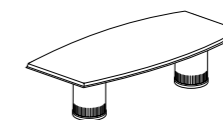
120x90x39

стол для переговоров 51/52/53/54



120/150/180/200x75

стол для переговоров 55/56/57/58



200/250/300/400x100/110/125/140x75

тумба 48



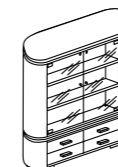
90x50x61

греденция 61



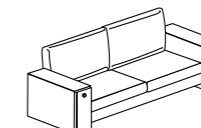
240x55x82

шкаф 33



122x35x150

диван 20-2P



220x92x80

кресло руководителя 807-R



66x70x112

кресло посетителя 19



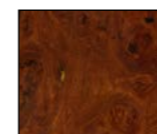
75x65x68

цветовые решения коллекции

Шпон



Корень вяза светлый



Корень вяза темный

Оттенки образцов отличаются от оригинала в связи с особенностями полиграфии. При выборе цвета и оформлении заказа по каталогу просим вас сверяться с образцами материала у менеджера салона. Габаритные размеры указаны в сантиметрах. Полный модельный ряд коллекции представлен на кор-

поративном сайте Компании – www.felix.ru, подробную информацию можно получить у менеджеров торговых подразделений. Производитель оставляет за собой право на изменение дизайна и цветовых решений мебели.



Pegaso

президент-комплекты

Pegaso

президент-комплекты



В связи с особенностями полиграфии просим вас обращаться к менеджерам салона для уточнения оттенка цвета мебели.

Совершенство классических линий и утонченная элегантность

Кабинет Pegaso (производство Италии) — одна из ярчайших коллекций дизайнеров, работающих с эксклюзивной мебелью президент-класса. Решенный в традиционном классическом стиле, он создает атмосферу утонченности, элегантности и комфорта.



Столы. Столешница двухслойная, поверхности покрыты лаком, несущая конструкция отделана шпоном красного дерева или корневых пород в комбинации с кожей или алькантарой. По периметру — отделочные панели с бортиками, выполненными из красного дерева.



Модельный ряд этой коллекции — шкафы различной высоты, греденции, рабочие и журнальные столы, приставки, тумбы под телевизор — предоставляет широкие возможности для создания множества вариантов интерьерных решений. По желанию заказчика мебель может быть укомплектована встроенными сейфами и барями-холодильниками. Оригинальным дополнением коллекции является компьютерная приставка-трансформер с пультом дистанционного управления.



Шкафы. Дверцы и декоративные топы отлакированы полиэстром, имеют толщину 20 и 30 мм. На некоторых моделях предусмотрен по периметру бортик, выполненный из массива красного дерева или акации и отделанный корневыми породами дерева. Регулирующие ножки выполнены из стали.



Мягкая мебель и аксессуары. Мягкая мебель представлена креслами и двух- или трехместными диванами. Обивка — из натуральной кожи или алькантары (полиэстр – 68%, полиуретан – 32%) широкой цветовой гаммы.

Коллекцию дополняют кофейные столики, подставки для цветов, вешалки, оригинальная лампа с тремя стеклянными плафонами, пепельница и разнообразные настольные аксессуары.

Информацию о столах для переговоров см. в разделе «Мебель для переговорных комнат и конференц-залов».

модельный ряд коллекции

стол PVPEGASO Sx/Dx	конференц-приставка передняя PVPEGABR	столик кофейный PVPEGA 60T	стол для переговоров PVPEGA 300 T	тумба под компьютер PVPEGA PC	тумба PVPEGA CC	тумба PVPEGA CR	тумба PVPEGAAR
280x95x75	120x80x75	60x60x45	300x120x76	126x60x78	54x55x62	54x55x68	102x55x62
шкаф PVPEGA 4 шкаф	шкаф низкий PVPEGA 2	шкаф PVPEGA 6	шкаф PVPEGA 7	шкаф PVPEGA 1	вешалка PVPEGA AP	цветочница PVPEGA FIO	корзина для бумаг PVPEGA GC
150x54x79	246x54x79	294x54x148,5	150x54/35x79/218,5	246x54/35x79/219	36x36x194	60x60x40	28x28x45

цветовые решения коллекции

Шпон



Radika Madrona Radika California Radika Elm Erable

Оттенки образцов отличаются от оригинала в связи с особенностями полиграфии. При выборе цвета и оформлении заказа по каталогу просим вас сверяться с образцами материала у менеджера салона. Габаритные размеры указаны в сантиметрах.

Полный модельный ряд коллекции представлен на корпоративном сайте Компании — www.felix.ru, подробную информацию можно получить у менеджеров торговых подразделений. Производитель оставляет за собой право на изменение дизайна и цветовых решений мебели.



президент-комплекты

президент-комплекты

Изысканный дизайн и яркая индивидуальность

В связи с особенностями полиграфии просим вас обращаться к менеджерам салона для уточнения оттенка цвета мебели.

Яркая индивидуальность коллекции Sirio (производство Италии), выполненной из эксклюзивных материалов, воплотилась в изысканном дизайне и необычной цветовой гамме. Сочетание современных форм с традиционно престижными натуральными материалами придает кабинету респектабельность и комфорт.



Столы эргономичной оригинальной формы. Верхняя и нижняя крышки столешницы выполнены из ДВП (40 мм) с бортиками из массива красного дерева или акации (20 мм), лакировка «bubinga». Отделка шпоном корневых пород (erable, madrona, вяз). В отделке кабинета используется кожа или алькантара, представленные широкой цветовой гаммой, в сочетании со шпоном ценных пород дерева, полированного глянцевым полиэфиром.

Полочка и выдвижной ящик располагаются на правой (или левой) боковой панели под столешницей рабочего стола.
Кресло (Hergo) регулируется по высоте. Спинка выполнена из многослойной буковой фанеры и отделана корневыми породами с полировкой глянцевым полиэфиром. Обивка — кожа или алькантара (широкой цветовой гаммы). Основание — пятилучевая опора с колесиками из хромированного алюминия со вставками из корневой древесины (как и у спинки).

Sirio



Стол для переговоров. Нижняя крышка столешницы треугольного стола — из ДВП (40 мм) с бортиком из массива красного дерева. В верхней крышке центральная часть — из МДФ, лакированной корневыми породами (erable, madrona, вяз) и глянцевым полиэфиром, по периметру — отделка из высококачественной кожи или алькантары (68% — полиэстр, 32% — полиуретан).

Шафы. Корпуса шкафов покрыты двойным черным ламинатом и отделаны шпоном корневых пород. Дверцы и декоративные панели некоторых моделей обрамлены по периметру бортиком из массива красного дерева или акации толщиной 20 мм. Широкий выбор модулей позволяет собирать композиции шкафов разной высоты и ширины.

Информацию о столах для переговоров см. в разделе «Мебель для переговорных комнат и конференц-залов».

модельный ряд коллекции

стол PVSIRIO	передняя конференц-приставка PVSIRBR	столик кофейный PVSIRT 80	стол для переговоров PVSIRTR	тумба PVSIRCC	тумба со встроенным сейфом PVSIRCR	гребенция PVSIRA
300x140x75	120x80x75	80x80x45	200x200x76	54x55x62	54x55x67	102x55x62
шкаф PVSIR1	шкаф PVSIR2	шкаф PVSIR 1/1	шкаф PVSIR 5	шкаф PVSIR 5/5	шкаф PVSIRC2	шкаф PVSIRC4
48x50x70	48x50x70	48x50x70	48x50x140	48x50x140	198x50x143	198x50x213
гардероб PVSIR6	гардероб PVSIR7	панель боковая PVSIRF1/2/3	топ PVSIRP1/2/3/4	вешалка PVSIRAP	корзина для бумаг PVSIRGC	
48x50x210	96x50x210	70/140/210	52/100/148/196x49x3	36x36x194	28x28x45	

цветовые решения коллекции

Шпон



Радика Madrona

Радика California

Радика Elm

Erable

Оттенки образцов отличаются от оригинала в связи с особенностями полиграфии.

При выборе цвета и оформлении заказа по каталогу просим вас сверяться с образцами материала у менеджера салона.

Габаритные размеры указаны в сантиметрах.

Полный модельный ряд коллекции представлен на корпоративном сайте Компании — www.felix.ru, подробную информацию можно получить у менеджеров торговых подразделений.

Производитель оставляет за собой право на изменение дизайна и цветовых решений мебели.



В связи с особенностями полиграфии просим вас обращаться к менеджерам салона для уточнения оттенка цвета мебели.

Гармония совершенства

Эта эксклюзивная коллекция мебели (производство Италии) предназначена прежде всего для тех, кто наряду с комфортом и эргономикой ценит индивидуальность. Натуральные материалы и безупречное качество исполнения, лаконичные, но выразительные детали, изящество и гармония — все это создает неповторимый облик коллекции Orion.



Столы. Предлагается два варианта столов: прямоугольной формы с асимметричным углублением в столешнице и бюваром из натуральной кожи и стол со встроенной боковой конференц-приставкой в правом или левом исполнении. Передняя панель обтянута кожей или

алькантарой (предлагаются в широкой цветовой гамме) и отделана декоративными элементами, покрытыми шпоном. Боковые опоры, обтянутые кожей или алькантарой, по краям также отделаны шпоном ценных пород дерева.



Информацию о столах для переговоров см. в разделе «Мебель для переговорных комнат и конференц-залов».

Шкафы. В коллекции широчайший ассортимент шкафов разной высоты и конфигурации, которые ставятся отдельно или в композиции. Оригинальная деталь — полукруглые элементы со стеклянными дверцами. Дверцы из ДСП и боковые панели отделаны шпоном корневых пород дерева. Качественная фурнитура украшает и придает шкафам завершенность.



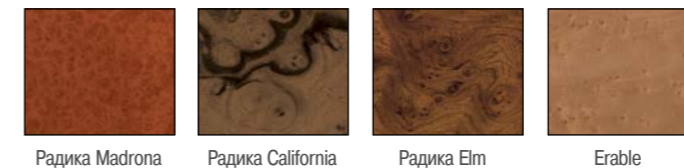
Мобильная или приставная тумба с выдвигаемыми ящиками — необходимое дополнение рабочего стола руководителя. Предусмотрены также тумбы с файловыми ящиками и тумба со встроенным сейфом. Тумба под телевизор или компьютер оснащена специальным механизмом с дистанционным управлением. Простым нажатием кнопки обыкновенная тумба превращается в компьютерный стол.

модельный ряд коллекции

стол PVORIONS(SX/DX)	стол PVORION (SX/DX)	конференц-приставка передняя PVORIBR	столлик кофейный PVORI 80T	стол для переговоров PVORI 120T	стол для переговоров PVORI 300T	тумба под компьютер PVORIPC
dx	dx					
240x110x75	330x146x75	120x80x75	80x80x45	120x75	300x120x75	120x60x75
тумба PVORICC	тумба PVORIT/4	тумба PVORIAR	тумба мобильная с сейфом PVORICR	комод PVORIT/5	греденция PVORILB 3	шкаф PVORIT/LB3
54x55x62	80x42x80	102x55x62	54x55x68	80x42x80	318,5x56x121	246x46x83
шкаф PVORILA 1	шкаф PVORILA 3	шкаф PVORIT/LA2	шкаф PVORIT/LA4	шкаф PVORIT/LA4	шкаф PVORIT/LA4	гардероб PVORIT/8
222,5x56x141	318,5x56x141	166x36/46x226	326x36/46x226	326x36/46x226	326x36/46x226	80x46x213

цветовые решения коллекции

Шпон



Оттенки образцов отличаются от оригинала в связи с особенностями полиграфии. При выборе цвета и оформлении заказа по каталогу просим вас сверяться с образцами материала у менеджера салона. Габаритные размеры указаны в сантиметрах. Полный модельный ряд коллекции представлен на корпоративном сайте Компании — www.felix.ru, подробную информацию можно получить у менеджеров торговых подразделений. Производитель оставляет за собой право на изменение дизайна и цветовых решений мебели.

Suprema

президент-комплекты

Suprema

президент-комплекты



В связи с особенностями полиграфии просим вас обращаться к менеджерам салона для уточнения оттенка цвета мебели.

Уникальный дизайн, изысканность и респектабельность

Президент-комплект Suprema (производство Италии) отличается оригинальным дизайном, эксклюзивными материалами и высоким качеством исполнения. Престижная, тщательно продуманная мебель идеально подходит для современного руководителя и создает в кабинете атмосферу роскоши, элегантности и комфорта.



Широкий модельный ряд коллекции включает письменные столы, столы для переговоров, мягкую мебель и кресла для офиса, шкафы, тумбы, мини-бар, настольную подставку для телевизора и компьютера, а также различные аксессуары.

Стол. Столы коллекции Suprema представлены в двух вариантах: прямоугольной и эргономичной формы. Края столов скошены под углом 40 градусов. Фронтальная часть стола обтянута светлой кожей, контрастирующей со вставками из дерева более темного оттенка. Важное допол-

нение письменного стола – тумба с тремя выдвижными секциями или встроенным сейфом. Шкафы, предлагаемые в коллекции Suprema, состояются в модульную композицию, оборудованы полками и стеклянными дверцами, декорированы элементами из кожи и металла.

В коллекции Suprema предлагаются такие элементы, как мини-бар и стойка для телевизора. Мини-бар встроен в тумбу, а телевизионный блок управляется дистанционно и выдвигается из специально сконструированной стойки.



Информацию о столах для переговоров см. в разделе «Мебель для переговорных комнат и конференц-залов».

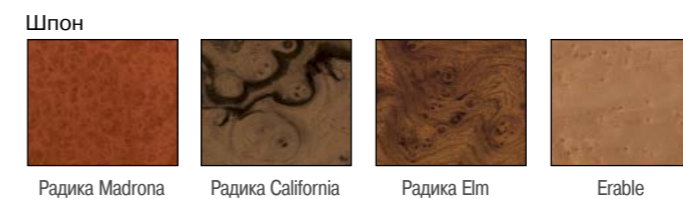


Дополнительно предлагаются аксессуары и предметы для интерьера: подставки для зонтов, цветов, светильников, напольные вешалки для одежды, настольные письменные принадлежности – все это также выполнено в едином стиле, присущем коллекции и создает в кабинете атмосферу роскоши, элегантности и комфорта. Столы дополняются комфортными креслами, сочетающимися с общим интерьером.

модельный ряд коллекции

стол PVSUPREMA	приставка PVSUPBR	тумба PVSUPCC	тумба PVSUPDD	тумба с сейфом PVSUPDC	кофейный стол PVSUP80T	вешалка PVSUPAP
300x120x75	120x100x75	50x81x62	102x59x63	102x59x63	80x80x46	36x36x194
PVSUPFI	PVSUPGC	шкаф PVSUPT/B1	шкаф PVSUPT/B2	шкаф PVSUPT/B#	шкаф PVSUPT/A2	шкаф PVSUPT/A3
60x60x40	30x30x45	98x51x83	178x51x83	258x51x83	178x51x226	258x51x226

цветовые решения коллекции



Оттенки образцов отличаются от оригинала в связи с особенностями полиграфии. При выборе цвета и оформлении заказа по каталогу просим вас сверяться с образцами материала у менеджера салона. Габаритные размеры указаны в сантиметрах. Полный модельный ряд коллекции представлен на корпоративном сайте Компании – www.felix.ru, подробную информацию можно получить у менеджеров торговых подразделений. Производитель оставляет за собой право на изменение дизайна и цветовых решений мебели.

Falcon

президент-комплекты

Falcon

президент-комплекты



Изысканность и респектабельность

Изысканность и респектабельность просматриваются во всех деталях фешенебельной коллекции Falcon (производство Италия). Выполненный из натуральных материалов – шпон, массив, кожа, позолоченная латунь – кабинет обволакивает аурой комфорта и утонченности.

В связи с особенностями полиграфии просим вас обращаться к менеджерам салона для уточнения оттенка цвета мебели.



Стол. В коллекции представлены рабочие столы двух видов: на опорных тумбах и с сервисной тумбой (правый и левый варианты), в которую встроен сейф с электронным замком. Столешница (300x110x0,8 см) по краям отделана молдингом из тонированного массива акации со вставками из массива венге. Встроенный бювар – из кожи или алькантары. Передняя панель стола отделана кожей или алькантарой с накладными вставками, отделанными шпоном. Опорная сервисная тумба стола (глубина – 80 см) оборудована кабель-каналами – на топе расположены три отверстия для проводки с отделкой из позолоченной латуни. К рабочим столам предлагается передняя конференц-приставка. Модельный ряд коллекции включает также стол переговоров и кофейные столики. **Тумбы** снабжены замками, запирающими верхние ящики. **Шкафы.** В коллекции представлены как готовые композиции шкафов, так и модульные элементы, которые объединяются топами и боковыми панелями. Задние стенки шкафов отделаны шпоном венге. Шкафы с деревянными дверками оборудованы замками. Дверки из тонированного закаленного стекла – без замков.



Мягкая мебель. Дизайн диванов и кресел соответствует общему стилю кабинета. Наполнитель сидений – пенополиуретан.

Дополнительные элементы. Модельный ряд коллекции включает все необходимое для создания комфортного интерьера: тумбу с фригобаром, вешалку, корзину для бумаг, светильники.

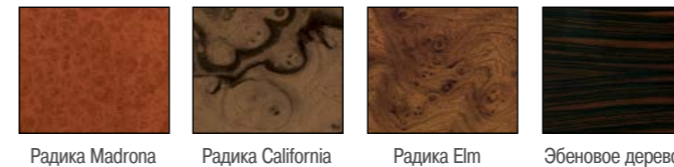
Информацию о столах для переговоров см. в разделе «Мебель для переговорных комнат и конференц-залов».

модельный ряд коллекции

стол PVFALCON (dx)	стол PVFALCON (sx)	стол PVFALCONS	конференц-приставка PVFALBR	стол для переговоров PVFAL300T	стол кофейный PVFAL60T	стол компьютерный PVFALPC
300x160/280x75	300x160/280x75	300x160x75	120x90x75	300x100/130x75	60x60x75	128x60x78
греденция PVFALC1	греденция PVFALC2	греденция PVFALC3	греденция PVFALC4	греденция PVFALC9	греденция PVFALC10	
181x60,5x79	229x60,5x79	277x60,5x79	325x60,5x79	229x60,5x79/124	277x60,5x81/127	
шкаф PVFALT/A1	шкаф PVFALT/A3	шкаф PVFALT/A5	корзина для бумаг PVFALGC	кашпо для цветов PVFALFI	вешалка PVFALAP	
91x36/46x225	251x36/46x225	171x46x225	31,5x31,5x45	60x60x40	36x36x194	

цветовые решения коллекции

Шпон



Оттенки образцов отличаются от оригинала в связи с особенностями полиграфии. При выборе цвета и оформлении заказа по каталогу просим вас сверяться с образцами материала у менеджера салона. Габаритные размеры указаны в сантиметрах. Полный модельный ряд коллекции представлен на корпоративном сайте Компании – www.felix.ru, подробную информацию можно получить у менеджеров торговых подразделений. Производитель оставляет за собой право на изменение дизайна и цветовых решений мебели.



Мебель для приемных

Twist, Volta, Nice	216
Funny, Image, Ministry, Inter	217

Оттенки образцов отличаются от оригинала в связи с особенностями полиграфии.
При выборе цвета и оформлении заказа по каталогу просим вас сверяться с образцами материала у менеджера салона.
Габаритные размеры указаны в сантиметрах.
Полный модельный ряд коллекции представлен на корпоративном сайте Компании – www.feix.ru, подробную информацию можно получить у менеджеров торговых подразделений.
Производитель оставляет за собой право на изменение дизайна и цветовых решений мебели.



Twist



Twist



Funny



Funny



Volta



Volta



Image



Image



Nice



Nice



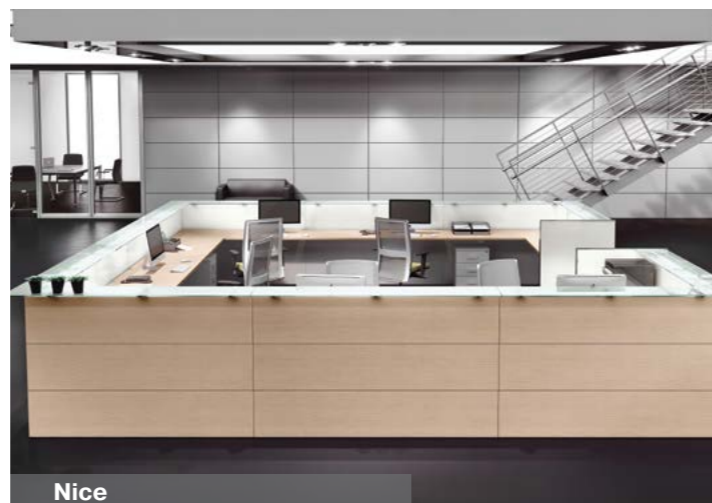
Image



Image



Nice



Nice



Ministry



Inter



Мебель для переговорных комнат и конференц-залов

Take Off Country, Maya Due, Absolute, R1, Trend, Elite, Miami, Seventies, Enosi Evo	220
Jera, Prospero, CEO, Argos, Kono, Larus, Genesis, Mux	221
CX, Element, Wing, Flower, Taico, Edoc, 16 Gradi, Tau	222
iSixty, Minos, Inter, Premier, Versus, Canella, Padova, Arcadia	223
Principessa, Odessa, Louvre, Myron, Loft, Art Deco, Sirio, Orion	224
Suprema, Falcon, Realizzazioni speciali	3-я страница обложки

Оттенки образцов отличаются от оригинала в связи с особенностями полиграфии.
При выборе цвета и оформлении заказа по каталогу просим вас сверяться с образцами материала у менеджера салона.
Габаритные размеры указаны в сантиметрах.
Полный модельный ряд коллекции представлен на корпоративном сайте Компании – www.felix.ru,
подробную информацию можно получить у менеджеров торговых подразделений.
Производитель оставляет за собой право на изменение дизайна и цветовых решений мебели.



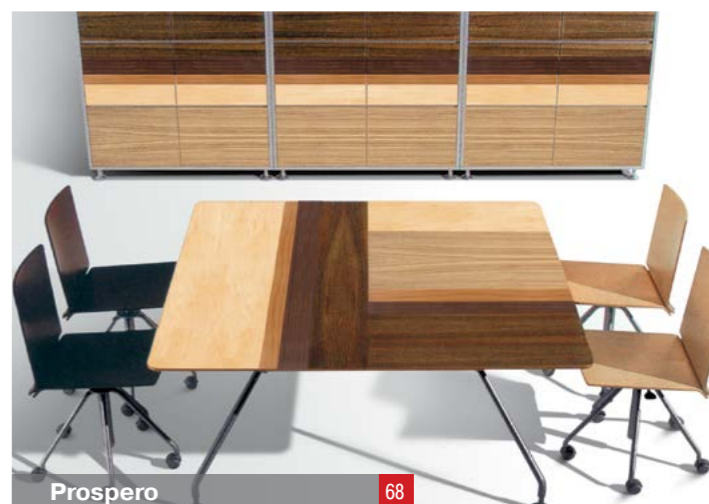
Take Off Country 20



Maya Due 30



Jera 64



Prospero 68



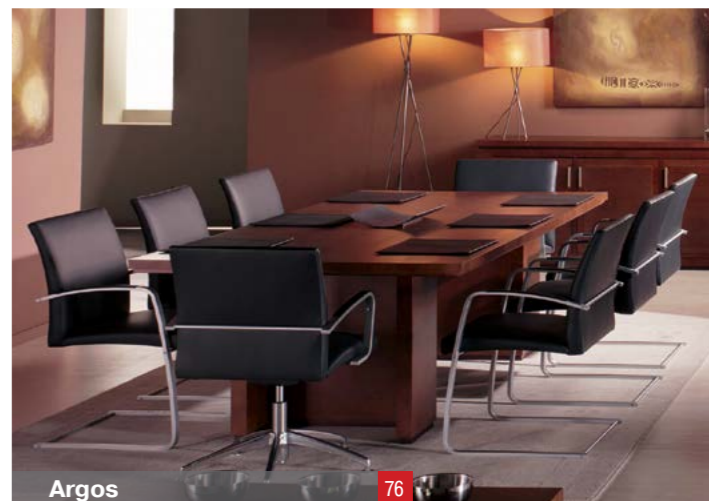
Absolute 34



Trend 40



CEO 72



Argos 76



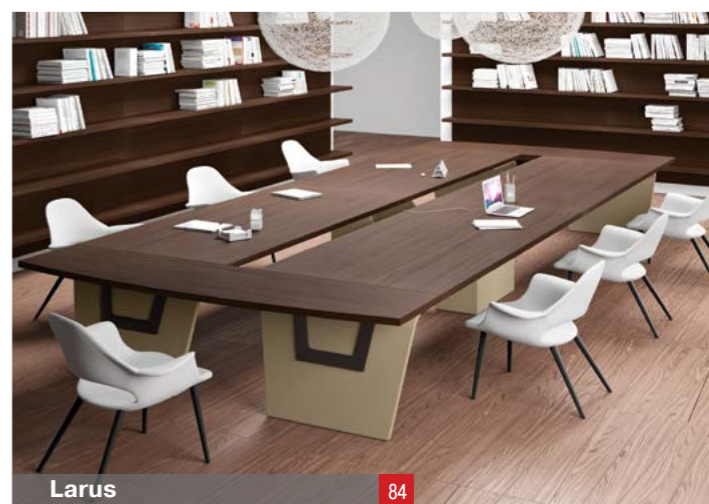
Elite 44



Miami 48



Kono 80



Larus 84



Seventies 52



Enosi 56



Genesis 88



Mux 92



CX 100



Element 104



iSixty 134



Minos 138



Wing 110



Flower 114



Inter 142



Premier 146



Taiko 118



Edoc 122



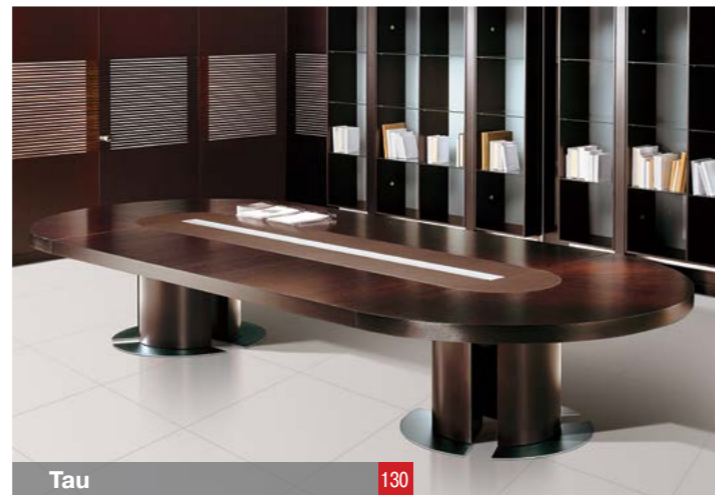
Versus 150



Padova 154



16 Gradi 126



Tau 130



Canella 158



Arcadia 166

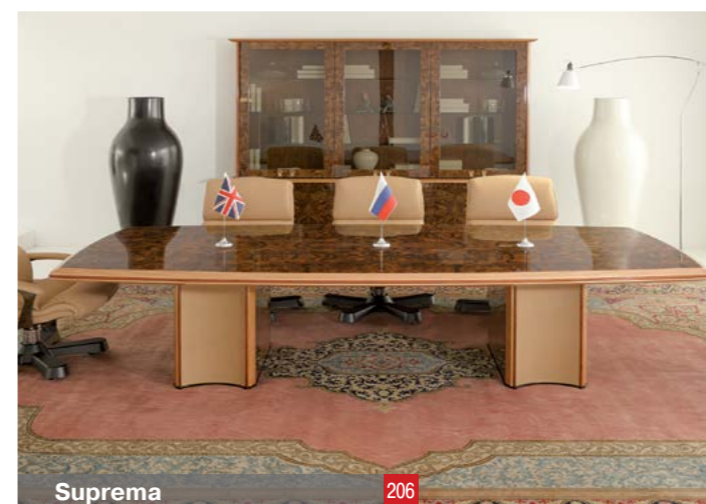
мебель для переговорных комнат и конференц-залов



Principessa 170



Odessa 174



Suprema 206



Falcon 210



Louvre 178



Myron 182



Realizzazioni speciali

Наборам мягкой мебели в офисе принадлежит важная функция – это идеальное место для встреч и переговоров. Значительная часть деловой жизни современных компаний сосредоточена в переговорных комнатах – здесь обсуждаются различные проекты, проводятся важные встречи с партнерами и совещания с персоналом. В каталоге «Мягкая мебель, кресла, стулья, аксессуары» Вы сможете выбрать все необходимое для создания комфорта и завершения эстетики офисного интерьера - кресла для переговорных комнат и конференц-залов, мягкую мебель различных стилей от ведущих российских и зарубежных производителей.



Loft 186



Art Deco 190



Sirio 198



Orion 202

